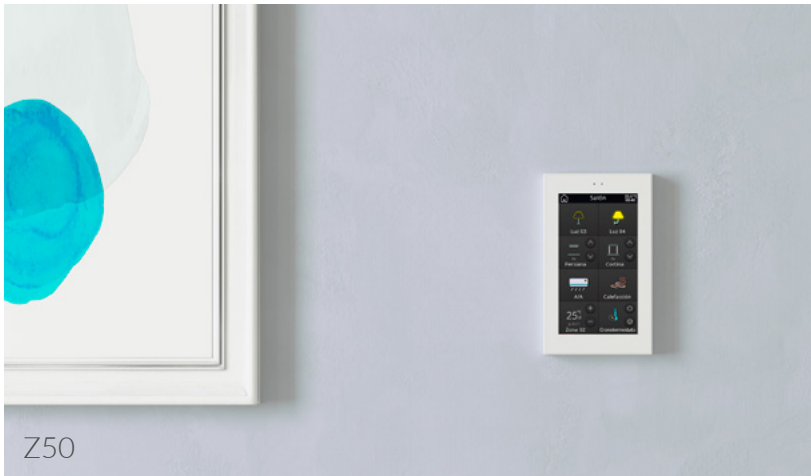


***Zennio***<sup>®</sup>

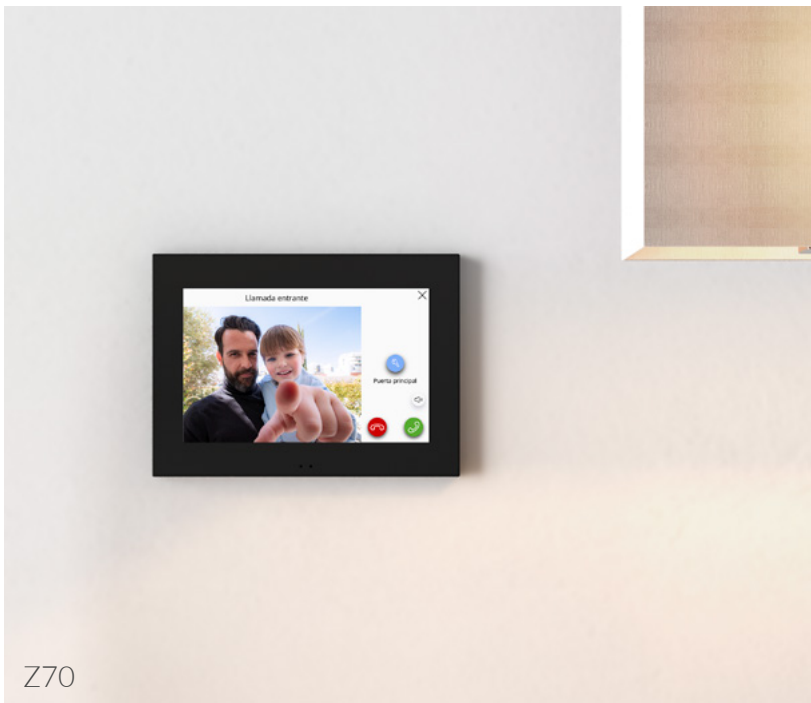
Residential, Commercial and Hotel **Automation Solutions**

# Índice

Z100 - Z70 - Z50 - Z41	06
Z40 - Z35 - Z28	32
Flat	44
Tecla	64
Presentia W	80
Mecanismos & Interruptores ZS55	86
Videoportero GetFace IP	116
Control de accesos	130
Actuadores	144



Z50



Z70



Z100



Z41

# Pantallas táctiles

Z100 - Z70 - Z50 - Z41

Aquí os presentamos a las Z's de Zennio...

...que tienen todo lo que cabe esperar de las pantallas más potentes del mercado, empezando, por supuesto, por una funcionalidad exigente:

- Control total de la instalación con flexibilidad para el usuario final que podrá programar sus propias escenas, secuencias de acciones usando macros, temporizaciones de los controles de la pantalla...
- Control desde el smartphone, con el mismo interfaz que usas en la vivienda para que el uso sea mucho más sencillo e intuitivo.
- Apertura remota del videoportero, que hará que tengas verdaderamente el control total de la vivienda en tus manos.
- Control por voz: ¡todo a tu alcance sin moverte del sofá!

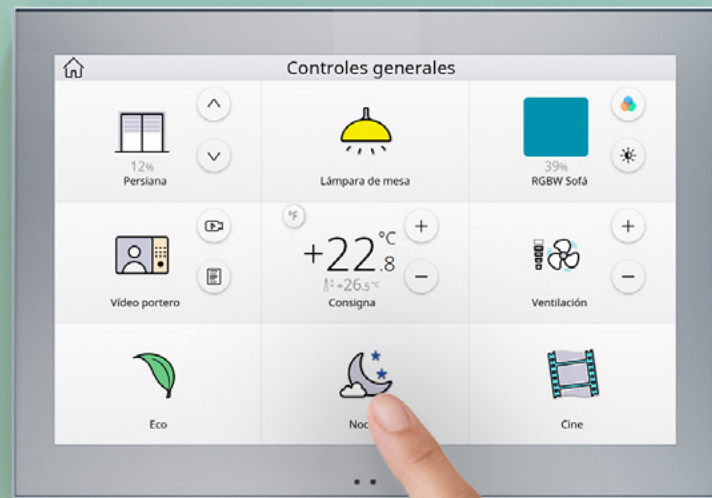
Pero mucho más allá de la funcionalidad, nuestras pantallas táctiles destacan por su estética aportando un grado de distinción a la estancia en la que se encuentran instaladas.



# ¡Una pantalla de 10!

Z100 es la pantalla tope de gama de la familia de las Z's de Zennio. De apariencia estilizada, Z100 aporta un valor diferencial a la estancia en la que se encuentra, dotándola de un extra de glamour.

¿Cómo es? Plana, compacta y elegante, no podríamos definirla mejor.



Z100 - 10"





Z70 - 7"



## El salto cualitativo que estábamos esperando

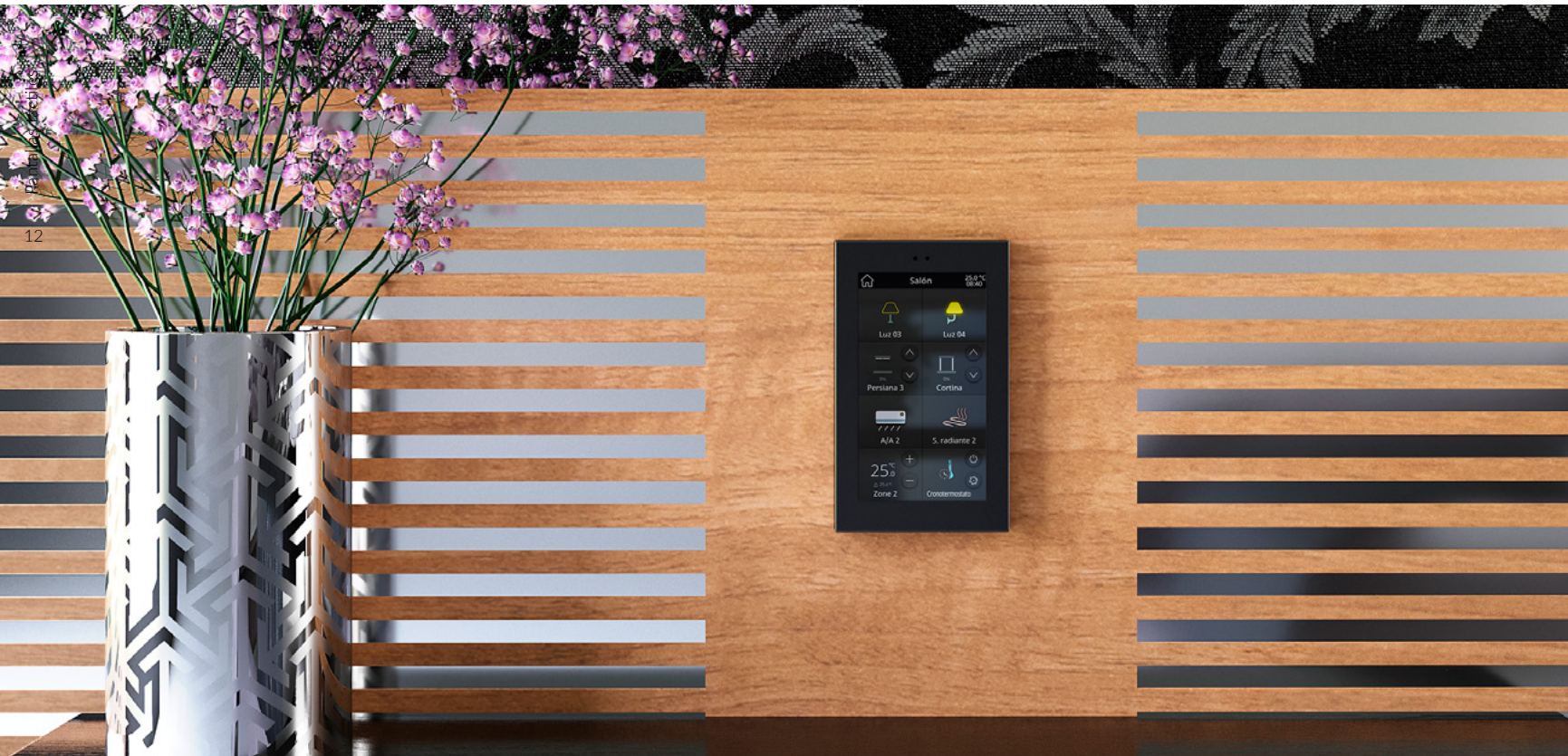
Pantalla táctil de 7 pulgadas con funcionalidad licenciada, que permite ampliar sus prestaciones a medida que las necesidades del cliente aumentan. Con hasta 144 controles, destaca por su manejo intuitivo, su interfaz de usuario con una estética atractiva y amigable, y por supuesto la nitidez del display.





# Toda una obra de arte

Z50 tiene todo lo que buscas en la pantalla táctil que será el corazón de tu vivienda inteligente. Empezando por su diseño de líneas rectas, elegantes y minimalistas y siguiendo por su potencia: en tan solo 5 pulgadas podrás tener el control completo de tu instalación KNX, permitiendo además, el control remoto de la misma, la comunicación con el videoportero y hasta el control por voz ¿alguien da más?



Z50 - 5"





Z41 - 4.1"



## El aliado en el que siempre puedes confiar

Esta pantalla capacitiva a color ha conseguido la confianza de miles de usuarios durante años, gracias a su cuidado diseño atemporal, su gran capacidad de control y su versatilidad, más allá de su formato compacto.





# “¡Alexa! Da las gracias a Zennio por hacerme la vida más fácil”

Y es que no hay nada más cómodo que controlar todo aquello que te rodea con comandos de voz. Zennio lo hace posible gracias a ZenVoice, una licencia para Z50/Z70/Z100 que permite utilizar asistentes de voz como Alexa y Google en tu instalación KNX sin necesidad de un dispositivo extra más que la propia pantalla.








# Gestión y control absoluto para cualquier edificio

Con solo pulsar un botón consigues una climatización confortable, una iluminación con la intensidad adecuada en cada estancia, controlar todas las persianas o gestionar el sistema multimedia. Un sistema que se adapta a tus rutinas con los temporizadores configurables y recibe avisos de alarmas técnicas de gas, humo o inundación. Monitoriza los consumos de agua, gas o electricidad de forma centralizada y consigues ahorrar mucho más.





 Zennio Remote



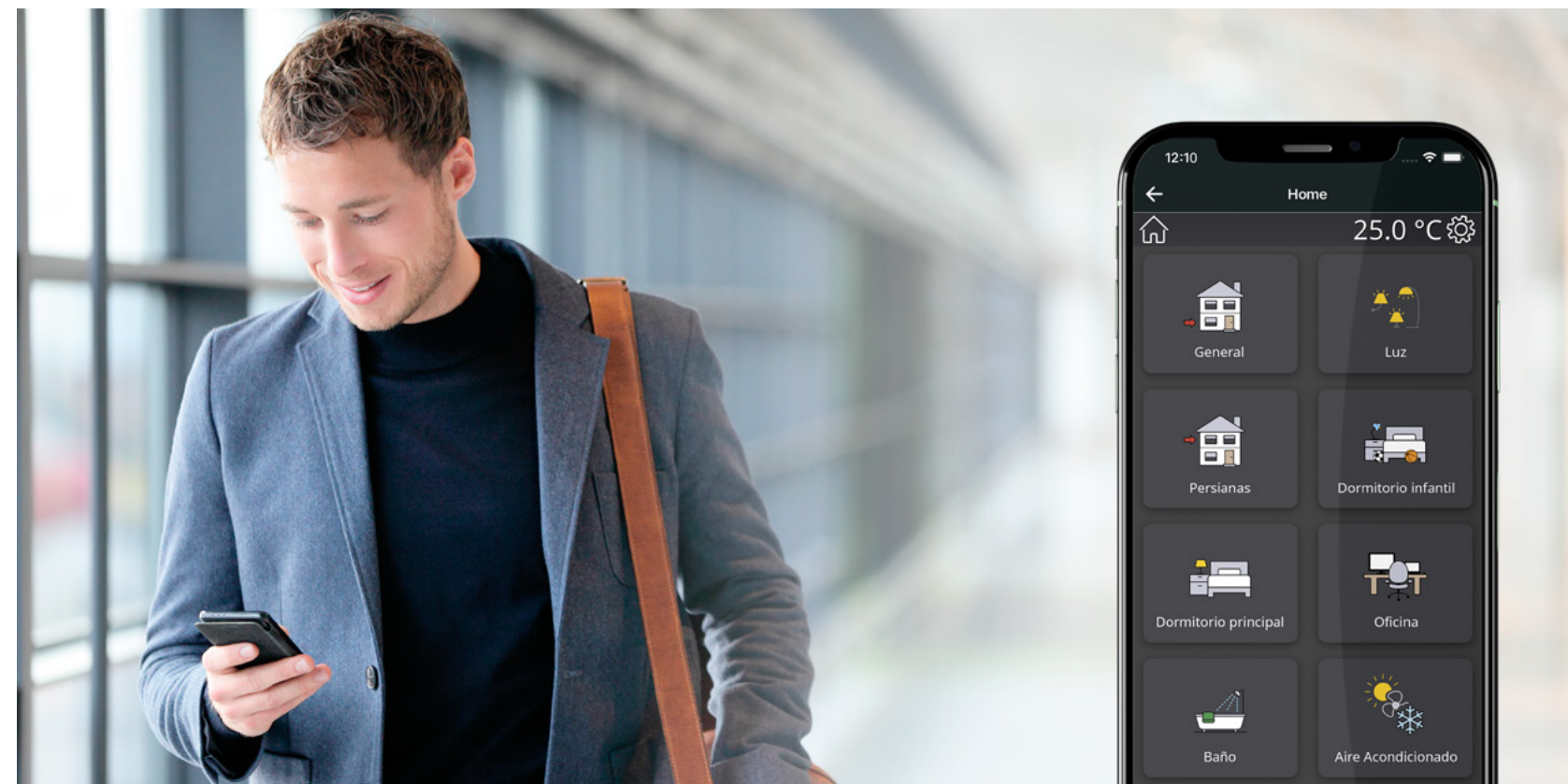
GET IT ON  
Google Play

Download on the  
App Store



## Hogar dulce hogar... en tus manos y bajo control

Si hay algo que nos genera paz y tranquilidad, es saber que tenemos todo bajo control. Zennio te regala la tranquilidad de saber que tienes el control de tu vivienda en tus manos, estés donde estés. Esto es posible gracias a las aplicaciones de control remoto de Zennio, que nos permiten controlar y monitorizar cualquier elemento de nuestra instalación desde cualquier parte del mundo.



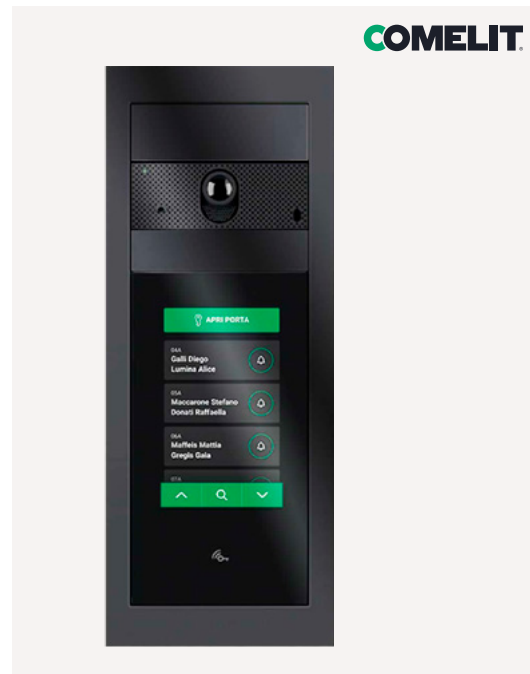
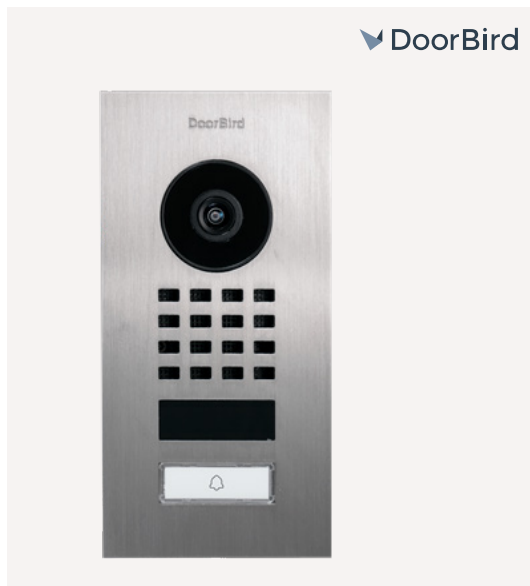
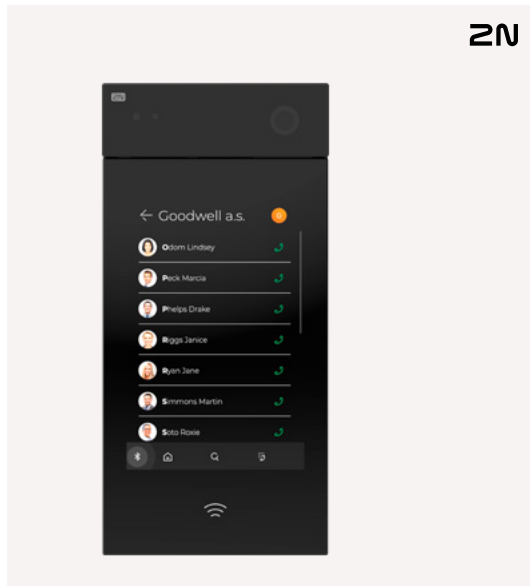
# Compatibilidad con cualquier videoportero SIP del mercado

Elige el videoportero que más te guste, pero siempre, elige a Zennio.

Ahora es posible utilizar tus pantallas Z50, Z70 y Z100 con cualquier videoportero SIP del mercado.

Comunicación testada con marcas líderes del mercado como Fermax, Doorbird, Comelit o 2N, pero también con cualquier otro videoportero que utilice la tecnología SIP.

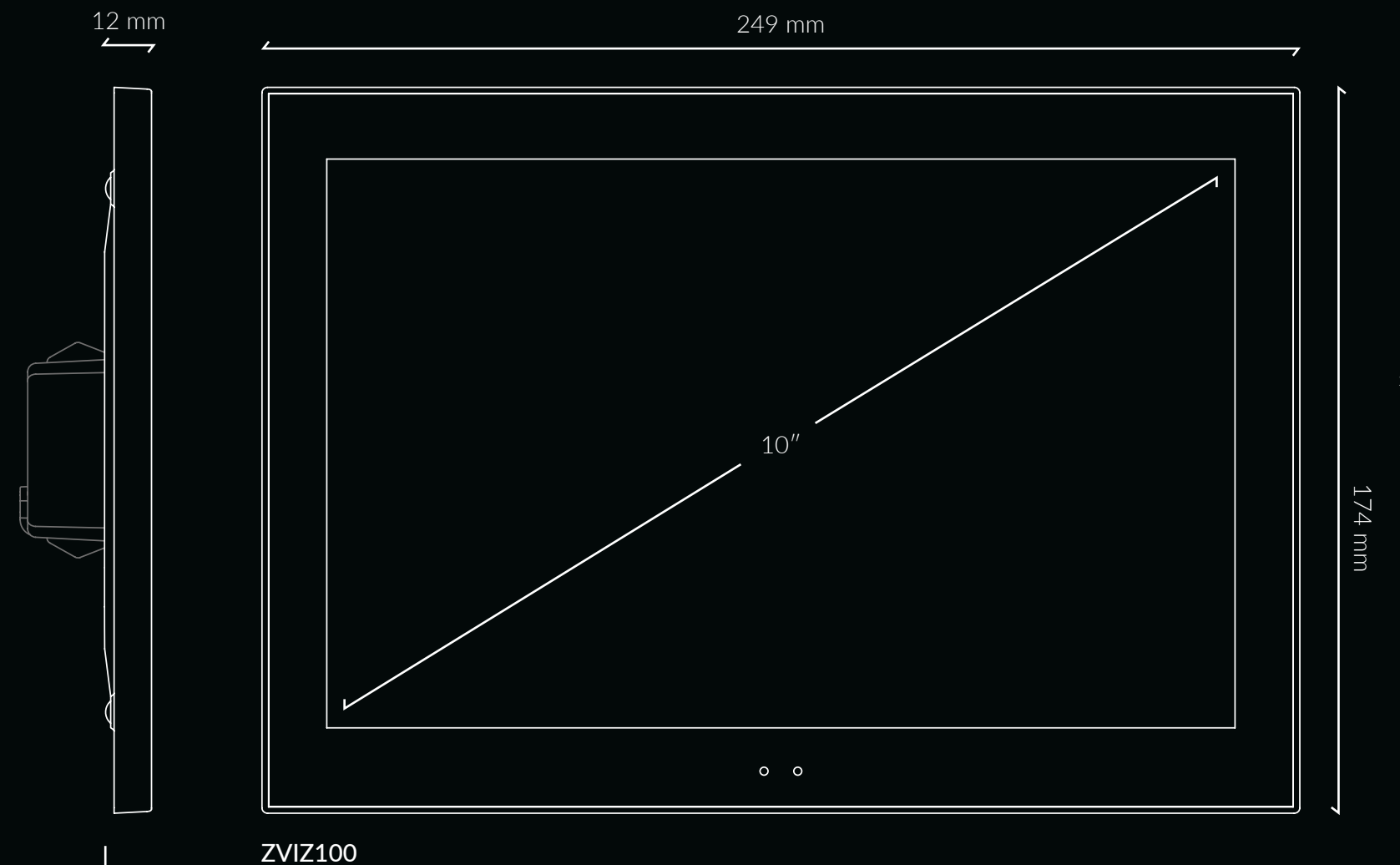
Atiende a tus visitas con una calidad de imagen y sonido excepcionales a través de una interfaz intuitiva y elegante.





# Referencias y especificaciones

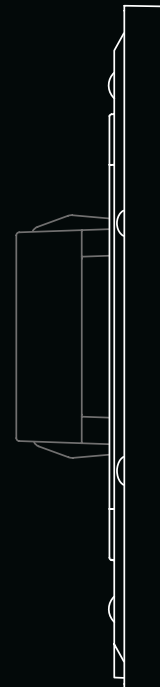
	Z50	Z70	Z100
Tamaño del display	5"	7"	10"
Controles e indicadores en páginas estándar	96	144	180
Termostatos	2	2	2
Visualización de cámaras IP	✓	✓	✓
Salvapantallas	✓	✓	✓
Multiidioma	✓	✓	✓
Iconos personalizados	✓	✓	✓
Alarmas técnicas	✓	✓	✓
Temporizadores	✓	✓	✓
Sensor de temperatura	✓	✓	-
Sensor de proximidad	✓	✓	✓
Sensor de luminosidad para ajuste del brillo	✓	✓	✓
Colores disponibles: antracita, plata y blanco	✓	✓	✓
Entradas analógico digitales	2	4	4
Instalación en caja de mecanismos estándar simple europea, británica, italiana, americana y australiana	✓	-	-
Instalación en caja de mecanismos estándar europea doble o británica doble	-	✓	✓
Control remoto (Ethernet)	Con licencia	Con licencia	Con licencia
Videoportero y llamadas internas	Con licencia	Con licencia	Con licencia
Control por voz	Con licencia	Con licencia	Con licencia



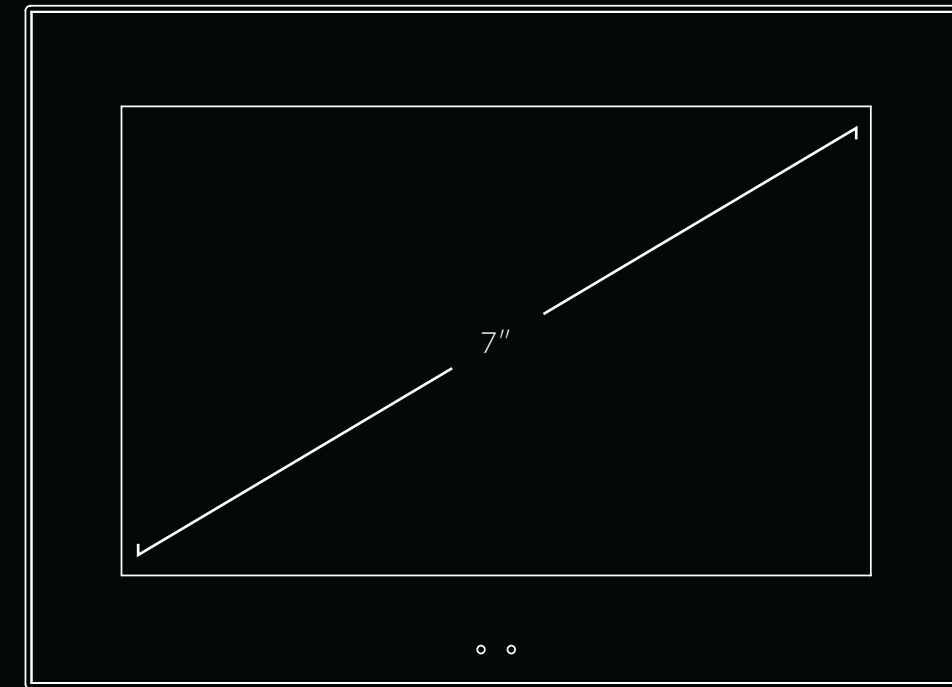
# Referencias y especificaciones

	Z50	Z70	Z100
Tamaño del display	5"	7"	10"
Controles e indicadores en páginas estándar	96	144	180
Termostatos	2	2	2
Visualización de cámaras IP	✓	✓	✓
Salvapantallas	✓	✓	✓
Multiidioma	✓	✓	✓
Iconos personalizados	✓	✓	✓
Alarmas técnicas	✓	✓	✓
Temporizadores	✓	✓	✓
Sensor de temperatura	✓	✓	-
Sensor de proximidad	✓	✓	✓
Sensor de luminosidad para ajuste del brillo	✓	✓	✓
Colores disponibles: antracita, plata y blanco	✓	✓	✓
Entradas analógico digitales	2	4	4
Instalación en caja de mecanismos estándar simple europea, británica, italiana, americana y australiana	✓	-	-
Instalación en caja de mecanismos estándar europea doble o británica doble	-	✓	✓
Control remoto (Ethernet)	Con licencia	Con licencia	Con licencia
Videoportero y llamadas internas	Con licencia	Con licencia	Con licencia
Control por voz	Con licencia	Con licencia	Con licencia

12 mm



189 mm

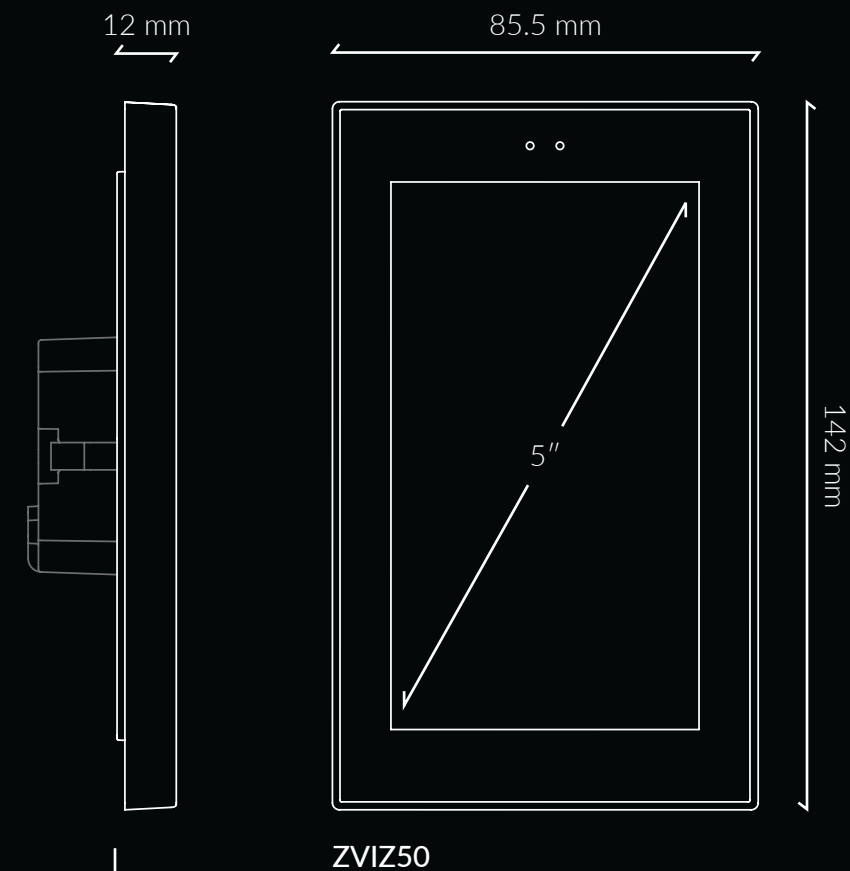


137 mm

ZVIZ70V2

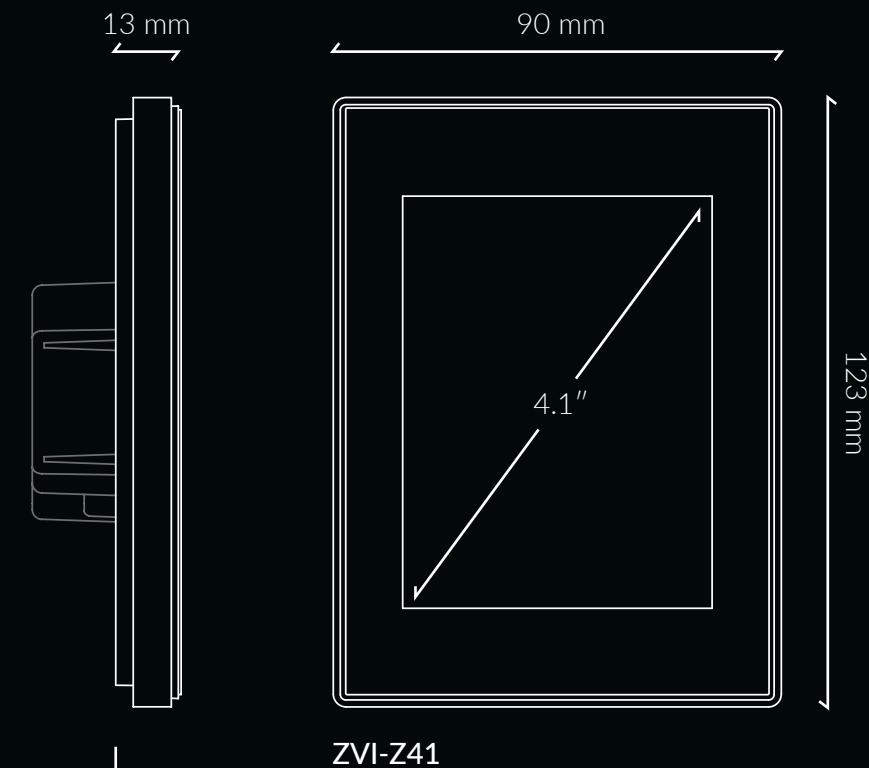
# Referencias y especificaciones

	Z50	Z70	Z100
Tamaño del display	5"	7"	10"
Controles e indicadores en páginas estándar	96	144	180
Termostatos	2	2	2
Visualización de cámaras IP	✓	✓	✓
Salvapantallas	✓	✓	✓
Multiidioma	✓	✓	✓
Iconos personalizados	✓	✓	✓
Alarmas técnicas	✓	✓	✓
Temporizadores	✓	✓	✓
Sensor de temperatura	✓	✓	-
Sensor de proximidad	✓	✓	✓
Sensor de luminosidad para ajuste del brillo	✓	✓	✓
Colores disponibles: antracita, plata y blanco	✓	✓	✓
Entradas analógico digitales	2	4	4
Instalación en caja de mecanismos estándar simple europea, británica, italiana, americana y australiana	✓	-	-
Instalación en caja de mecanismos estándar europea doble o británica doble	-	✓	✓
Control remoto (Ethernet)	Con licencia	Con licencia	Con licencia
Videoportero y llamadas internas	Con licencia	Con licencia	Con licencia
Control por voz	Con licencia	Con licencia	Con licencia



# Referencias y especificaciones

	Z41 Lite	Z41 Pro
Tamaño de display	4.1"	4.1"
Controles e indicadores en páginas estándar	96	96
Termostatos	2	2
Salvapantallas	✓	✓
Multiidioma	✓	✓
Alarmas técnicas	✓	✓
Temporizadores	✓	✓
Sensor de temperatura	✓	✓
Colores: antracita, plata y blanco	✓	✓
Marcos policarbonato: negro, gris y blanco	✓	✓
Marcos metálicos: aluminio, dorado, cromado y latón	✓	✓
Entradas analógico digitales	2	2
Instalación en caja europea o británica	✓	✓
Instalación en caja italiana, americana y australiana	✓	✓
Control remoto (Ethernet)	-	✓
Videoportero y llamadas internas	-	-



Z40



# Controladores de estancias

Z40 - Z35 - Z28

Controladores de estancias

Controladores de estancias

32



Z28



Z35 instalada en Hotel Potidea Palace (Calcídica - Grecia)

33

Ultra intuitivos, elegantes  
y con excepcional rendimiento

Pantallas muy intuitivas y con la última tecnología capacitiva para disfrutar al máximo y sacar el mayor rendimiento en cualquier estancia sin renunciar a un diseño actual y elegante. Sus acentuadas formas rectas te sorprenderán por su perfecta integración con la decoración y con los pulsadores de Zennio.



Diferente  
formato, misma  
funcionalidad

## Z40

La pantalla táctil a color de 4.1" combina en cualquier entorno, siendo ideal para ambientes con pulsadores capacitivos estilo italiano, americano o australiano.



## Z35

La pantalla táctil a color de 3.5" y formato cuadrado, se complementa a la perfección con toda la familia de pulsadores capacitivos de Zennio para lograr mayores prestaciones por estancia, manteniendo siempre una coherencia estética inmejorable.

## Z28

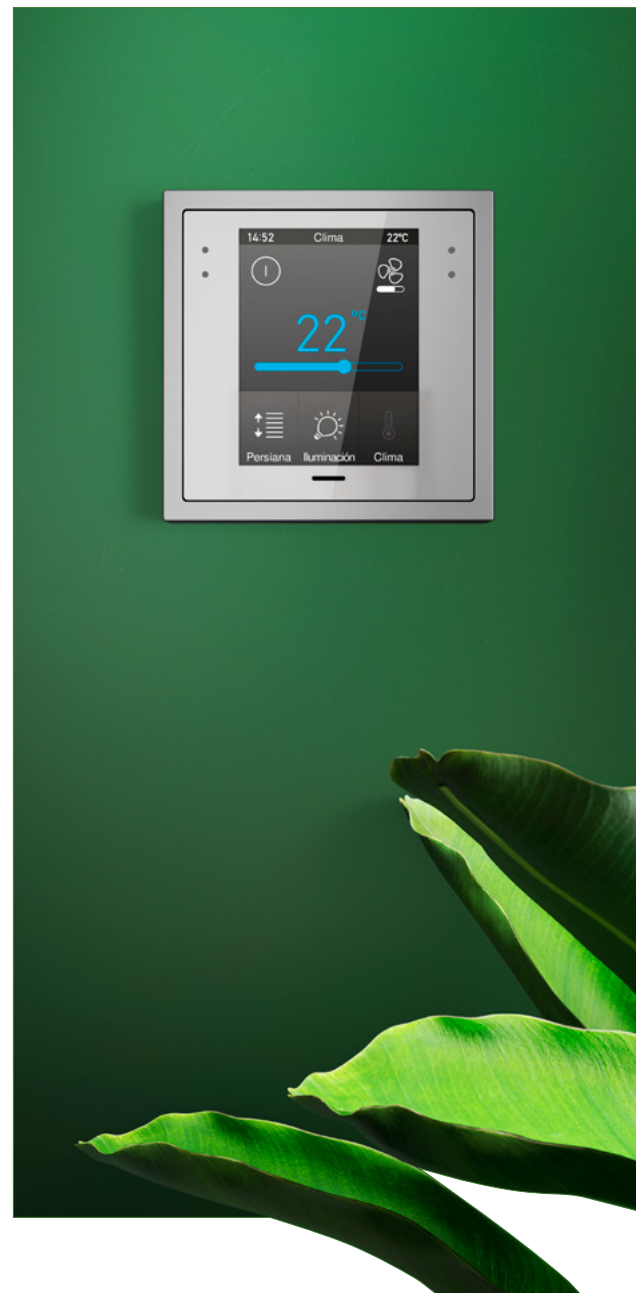
Pequeña gran revolución.

Esta pantalla táctil de 2,8" pulgadas y display a color es toda una revolución gracias a su instalación en marcos de 70x70 que la convierten en una solución compacta, discreta y con multitud de posibilidades.



# Mucho más que un termostato...

Los paneles capacitivos Z28, Z35 y Z40 son mucho más que termostatos. Tienen grandes funcionalidades y están pensados para que disfrutes totalmente en tu día a día. Sea cual sea la opción que elijas, podrás conseguir el ambiente perfecto gracias a múltiples acciones que puedes ejecutar: crear escenas de iluminación, controlar la climatización y persianas, reproducir música desde tu propio smartphone, etc.



# Como si siempre lo hubieras utilizado

Las interfaces de Z28, Z35 y Z40 son muy visuales e intuitivas. Tienen menús tan claros y sencillos que te sentirás totalmente seguro utilizándolas, incluso si es la primera vez que las tienes en tus manos.



## Disfruta de un sueño perfecto

Los paneles se adaptan a la luminosidad del ambiente y a la cercanía del usuario.

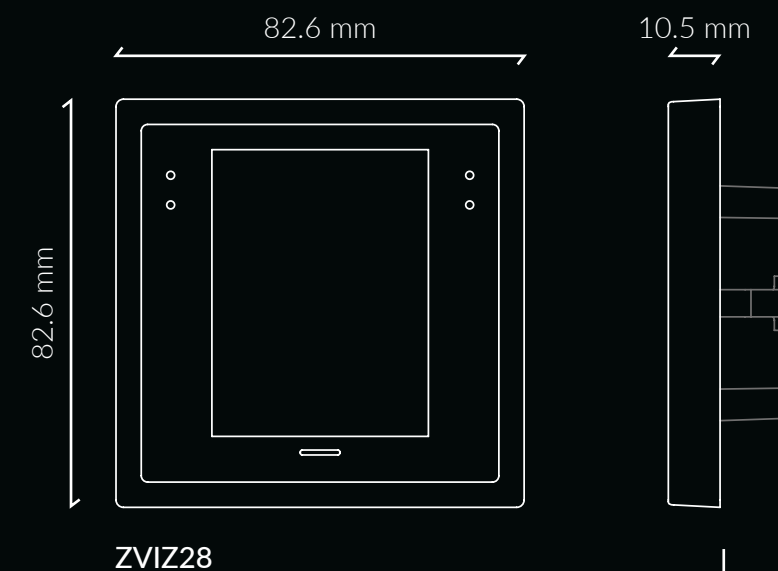
Z28, Z35 y Z40 son paneles táctiles inteligentes que se adaptan a todo: su sensor de proximidad hace que la pantalla se active solo cuando te acercas para tu total comodidad. Mientras no utilices el panel, su salvapantallas muestra un reloj, sirve de marco para mostrar una bonita imagen, o simplemente permanece inactivo, ¡lo que más te guste! Además, se adapta a las condiciones ambientales de luminosidad gracias a su sensor que regula el brillo.





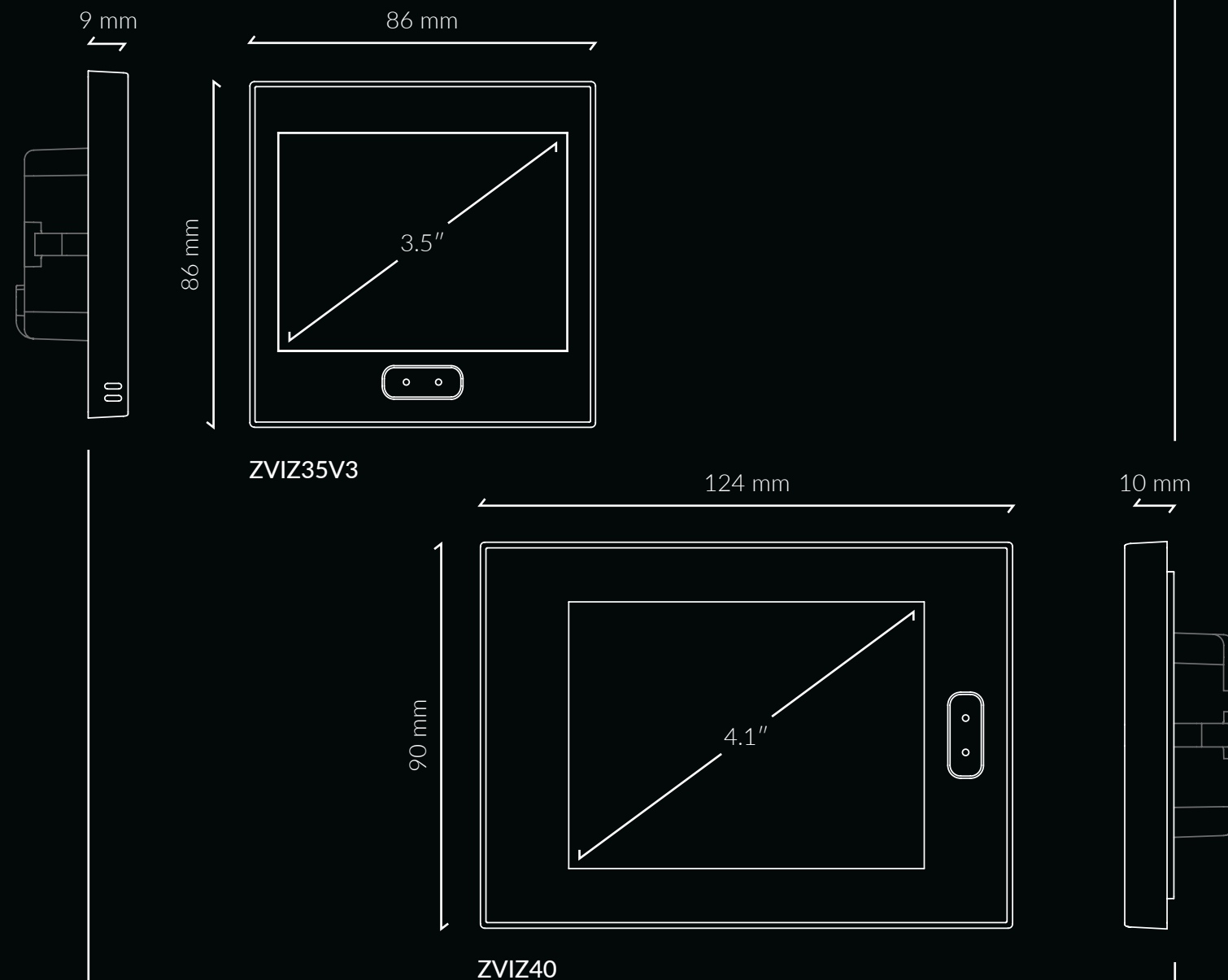
# Referencias y especificaciones

	Z28	Z35	Z40
Tamaño de display	2.8"	3.5"	4.1"
Controles e indicadores en páginas estándar	35	56	56
Termostatos	2	2	2
Instalación con marcos Zennio 70x70	✓	-	-
Instalación con marcos LS de Jung	✓	-	-
Páginas de termostato	✓	✓	✓
Salvapantallas	✓	✓	✓
Multiidioma	✓	✓	✓
Sensor de temperatura	-	✓	✓
Sensor de proximidad	✓	✓	✓
Sensor de luminosidad para ajuste del brillo	✓	✓	✓
Sensor de humedad	-	✓	-
Colores disponibles	Antracita, plata y blanco	Antracita, plata y blanco	Antracita, plata y blanco
Entradas analógico digitales para sensor de movimiento, sonda de temperatura o contactos libres de potencial	2	4	4
Instalación en caja europea o británica	✓	✓	✓
Instalación en caja italiana, americana y australiana	-	-	✓



# Referencias y especificaciones

	Z28	Z35	Z40
Tamaño de display	2.8"	3.5"	4.1"
Controles e indicadores en páginas estándar	35	56	56
Termostatos	2	2	2
Instalación con marcos Zennio 70x70	✓	-	-
Instalación con marcos LS de Jung	✓	-	-
Páginas de termostato	✓	✓	✓
Salvapantallas	✓	✓	✓
Multiidioma	✓	✓	✓
Sensor de temperatura	-	✓	✓
Sensor de proximidad	✓	✓	✓
Sensor de luminosidad para ajuste del brillo	✓	✓	✓
Sensor de humedad	-	✓	-
Colores disponibles	Antracita, plata y blanco	Antracita, plata y blanco	Antracita, plata y blanco
Entradas analógico digitales para sensor de movimiento, sonda de temperatura o contactos libres de potencial	2	4	4
Instalación en caja europea o británica	✓	✓	✓
Instalación en caja italiana, americana y australiana	-	-	✓





Flat 55



Flat



Flat XL

# Paneles capacitivos

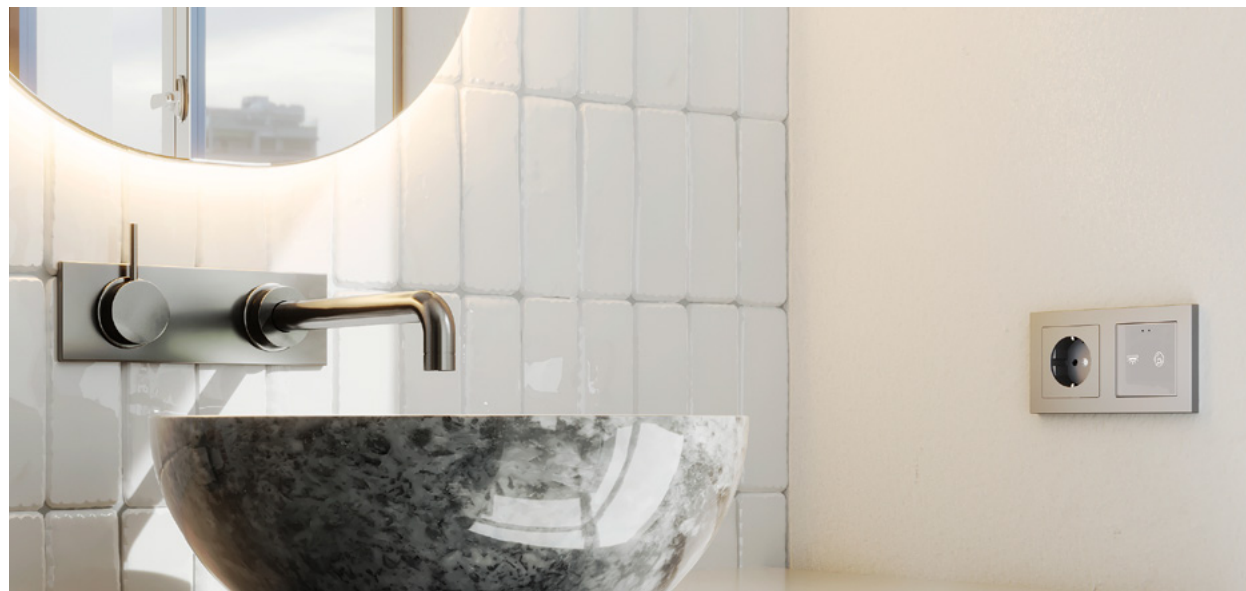
Flat 55 - Flat - Flat XL  
Flat Sensato - Flat Ambient

Diseños únicos en formato plano para un control distribuido del edificio

Pulsadores capacitivos de cristal, totalmente personalizables según tu estilo personal que te permiten elegir que botones y funciones te convienen más en cada punto de la estancia ¿Lo prefieres con display o sin display? ¿Con cuántos botones? Desde un diseño minimalista a uno totalmente personalizado, escoge aquel que mejor se adapta a tus necesidades. Con iconos retroiluminados según la luminosidad ambiente, para que disfrutes de un entorno relajante y placentero.

# Infinitas combinaciones

La calidad perfecta del cristal y todas las posibilidades de personalización. Combínalos como quieras con la familia de mecanismos para marcos de 55x55, consiguiendo un elegante acabado enrasado.



## Flat 55

1, 2 o 4 botones con iconos retroiluminados en un formato compacto, para controlar la iluminación, las persianas o cualquier otra función.



## Flat 55 Display

Un diseño único con display circular. Un elegante y discreto termostato para un mayor confort en la estancia.





# Tu pulsador hecho a medida

## Flat

Elige el número de botones 1, 2, 4 o 6, elige los iconos retroiluminados para cada función según tus necesidades y diseñalo a tu medida para que controles lo que más te apetezca de forma rápida y directa en cualquier momento.

## Flat Display

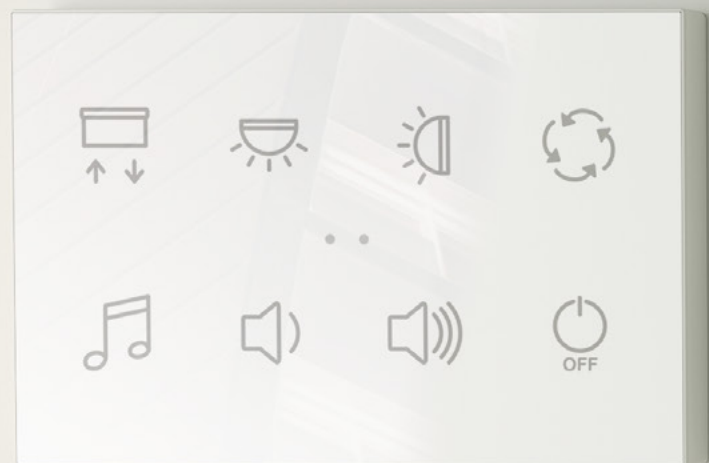
Un display de 2,4" para mostrar los estados del espacio en el que se ubica en combinación con 5 botones lo convierten en el termostato perfecto.





# Flat XL

Todas las ventajas de la familia Flat en un pulsador con mayores posibilidades de control: 4, 6, 8 y hasta 10 botones con iconos retroiluminados. Se adapta al estilo italiano, americano, australiano... pero sobre todo a tu propio estilo personal.





# Opciones infinitas, resultados únicos

Elige el minimalismo de los diseños estándar o diseña un pulsador único totalmente personalizable con la elegancia y calidad del acabado en cristal con iconos retroiluminados.





# Completa la familia manteniendo la estética

La coherencia estética es clave en la armonía de las estancias. La familia Flat se completa con dos dispositivos que mantienen la estética del resto de dispositivos, aportando un valor añadido único.

## Flat Sensato

Un entorno con humedad controlada permite lograr unas condiciones climáticas óptimas que favorecen el confort de aquellos que optan por controlar y mejorar cada aspecto de su vida.



## Flat AmbientT

Para aquellas estancias que solo precisen de medición de temperatura, conservando la elegancia característica de la familia Flat.





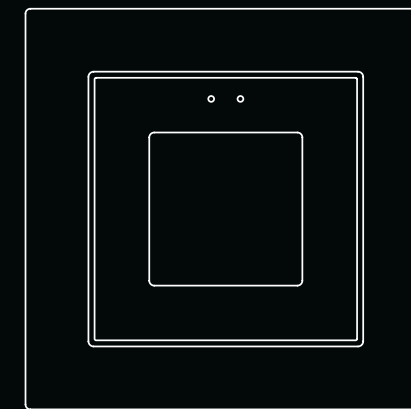
# Referencias y especificaciones

	Flat 55	Flat 55 Display
Iconos retroiluminados	✓	✓
Sensor de luminosidad para ajuste del brillo	✓	✓
Sensor de proximidad	✓	✓
Termostato	✓	✓
Sonda de temperatura integrada	-	-
Instalación en caja de mecanismos estándar europea	✓	✓
Instalación en caja de mecanismos estándar italiana, americana o australiana	-	-
Combinación con mecanismos 55x55	✓	✓
4 colores de envoltente disponibles (antracita/plata/blanco)	✓	✓
Personalizable	✓	✓
Número de botones	1/2/4	4
Display retroiluminado	-	✓
2 entradas analógico-digitales	✓	✓
Instalación vertical u horizontal	✓	-

9.5 mm

81 mm

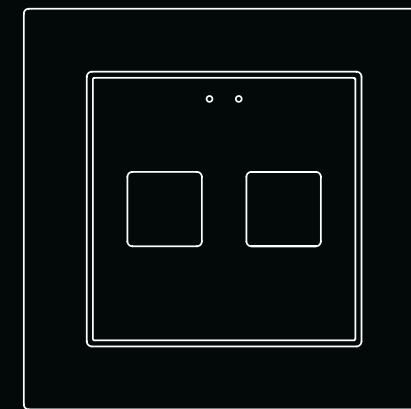
55 mm



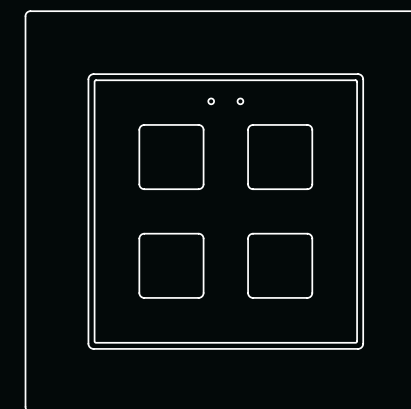
ZVIF55X1V2

81 mm

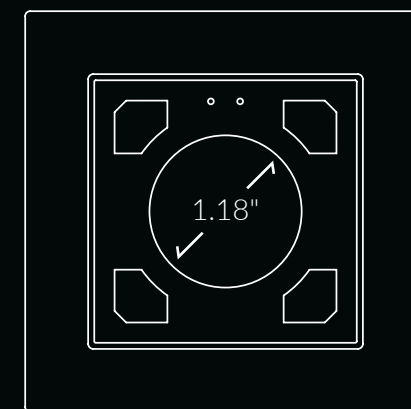
55 mm



ZVIF55X2V2



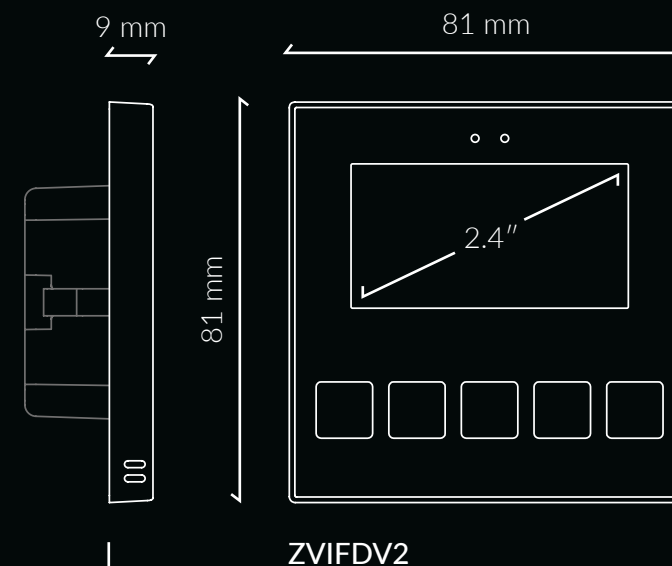
ZVIF55X4V2



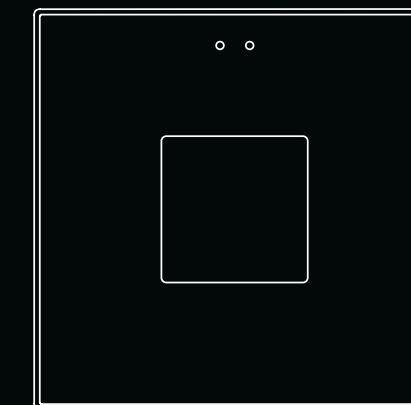
ZVIF55DV2

# Referencias y especificaciones

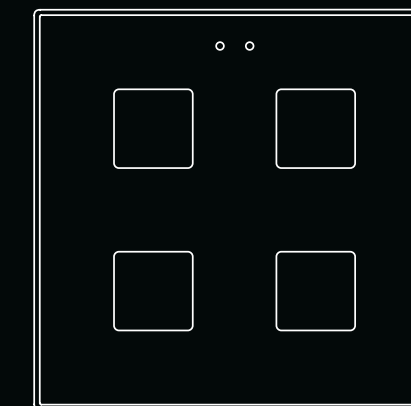
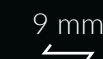
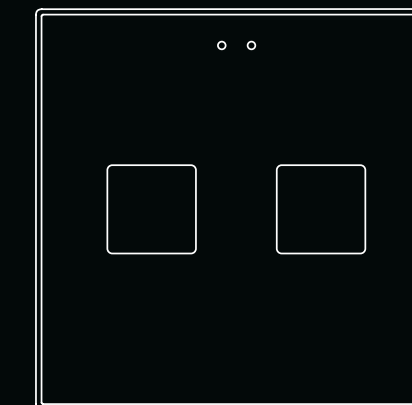
	Flat	Flat Display	Flat XL
Iconos retroiluminados	✓	✓	✓
Sensor de luminosidad para ajuste del brillo	✓	✓	✓
Sensor de proximidad	✓	✓	✓
Sensor de humedad	-	✓	-
Termostato	✓	✓	✓
Sonda de temperatura integrada	✓	✓	✓
Instalación en caja de mecanismos estándar europea o británica	✓	✓	✓
Instalación en caja de mecanismos estándar italiana, americana o australiana	-	-	✓
Combinación con mecanismos 55x55	-	-	-
4 colores de envolvente disponibles (antracita/plata/blanco)	✓	✓	✓
Personalizable	✓	✓	✓
Número de botones	1/2/4/6	5	4/6/8/10
Display retroiluminado	-	✓	-
2 entradas analógico-digitales	✓	✓	✓
Instalación vertical u horizontal	✓	-	✓



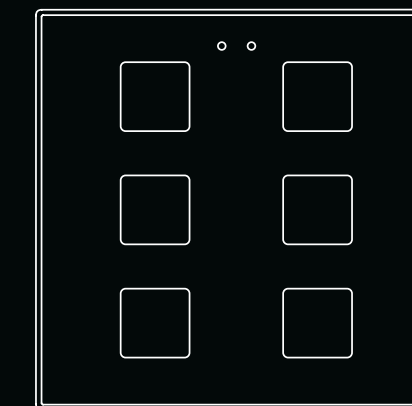
ZVIF1V2



ZVIF2V2



ZVIF4V2

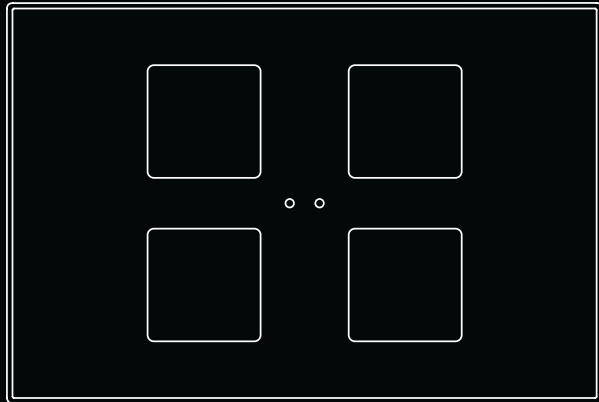
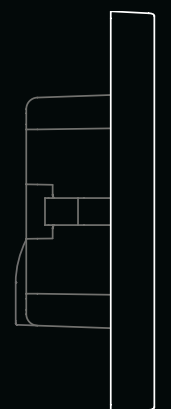


ZVIF6V2

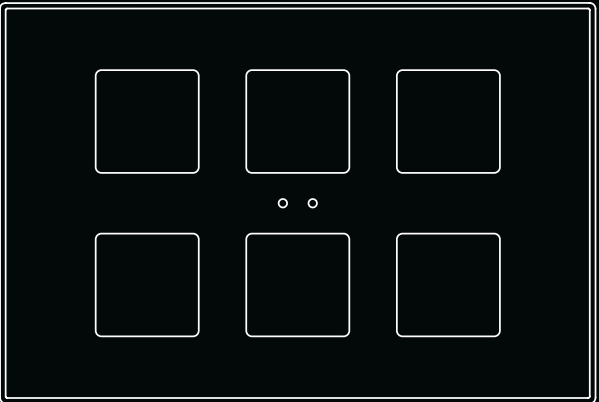
# Referencias y especificaciones

	Flat	Flat Display	Flat XL
Iconos retroiluminados	✓	✓	✓
Sensor de luminosidad para ajuste del brillo	✓	✓	✓
Sensor de proximidad	✓	✓	✓
Sensor de humedad	-	✓	-
Termostato	✓	✓	✓
Sonda de temperatura integrada	✓	✓	✓
Instalación en caja de mecanismos estándar europea o británica	✓	✓	✓
Instalación en caja de mecanismos estándar italiana, americana o australiana	-	-	✓
Combinación con mecanismos 55x55	-	-	-
4 colores de envolvente disponibles (antracita/plata/blanco)	✓	✓	✓
Personalizable	✓	✓	✓
Número de botones	1/2/4/6	5	4/6/8/10
Display retroiluminado	-	✓	-
2 entradas analógico-digitales	✓	✓	✓
Instalación vertical u horizontal	✓	-	✓

9 mm

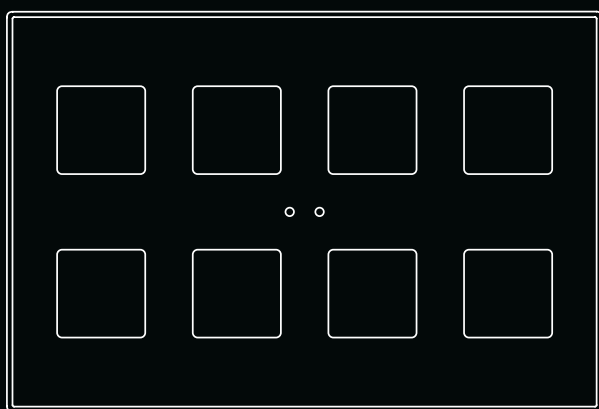


ZVIFXLX4

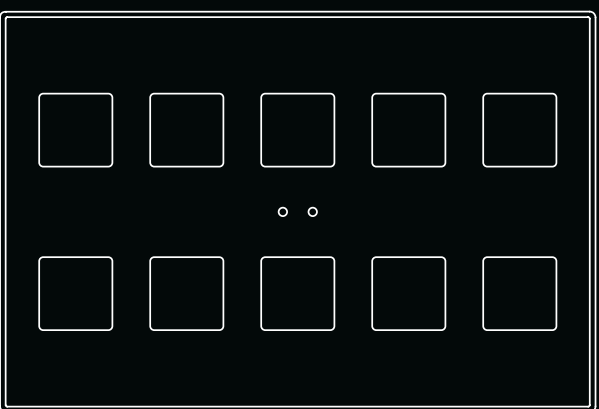


ZVIFXLX6

120 mm



ZVIFXLX8

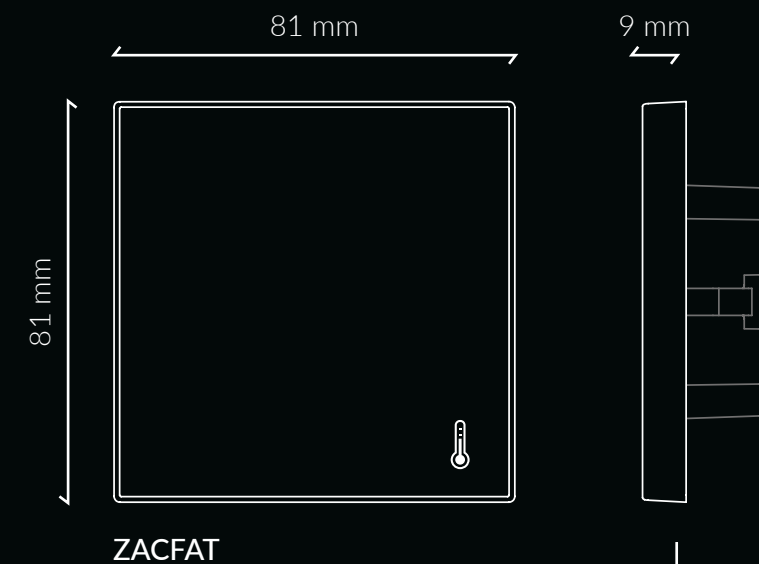
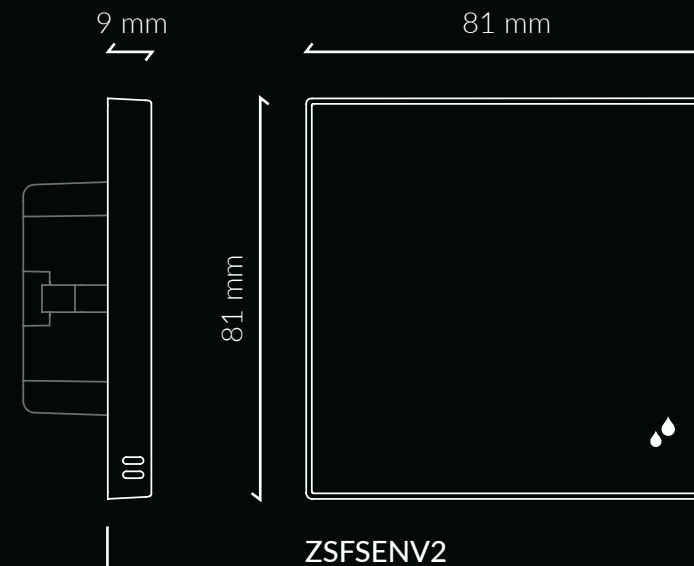


ZVIFXLX10

82 mm

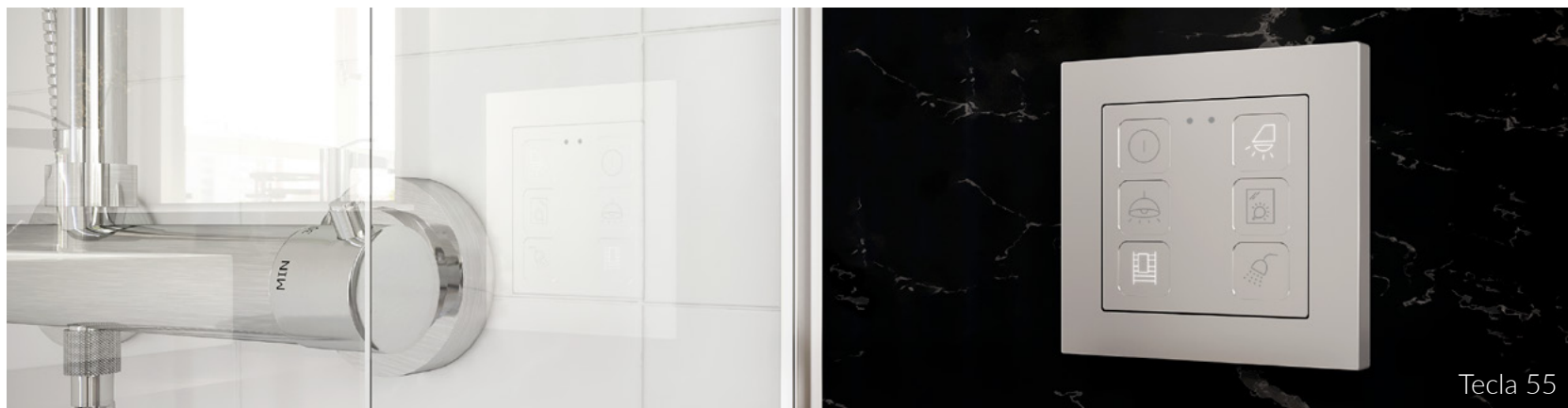
# Referencias y especificaciones

	Flat Sensato	Flat AmbienT
Sensor de humedad	✓	-
Sonda de temperatura integrada	✓	✓
Instalación en caja de mecanismos estándar europea o británica	✓	✓
Instalación en caja de mecanismos estándar italiana, americana o australiana	-	-
Combinación con mecanismos 55x55	-	-
Personalizable	-	-
4 colores de envolvente disponibles (antracita/plata/blanco)	✓	✓
2 entradas analógico-digitales	✓	-
Instalación vertical u horizontal	-	-
Conexión al bus KNX	✓	-





Tecla



Tecla 55



Tecla XL

# Pulsadores capacitivos

Tecla - Tecla 55 - Tecla XL

El control más versátil  
con el diseño más minimalista

Con la familia de pulsadores Tecla, disfruta del control distribuido según tus necesidades. Su estética simplificada en policarbonato, con una gama completa de iconos retroiluminados, permite una experiencia de usuario inigualable.

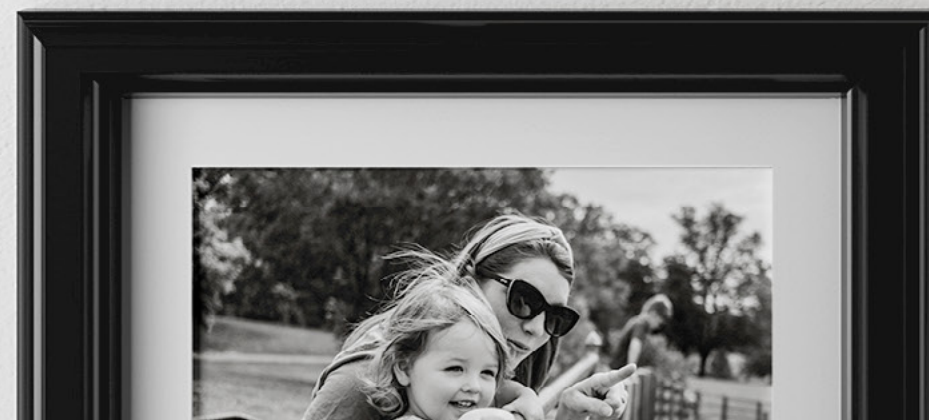
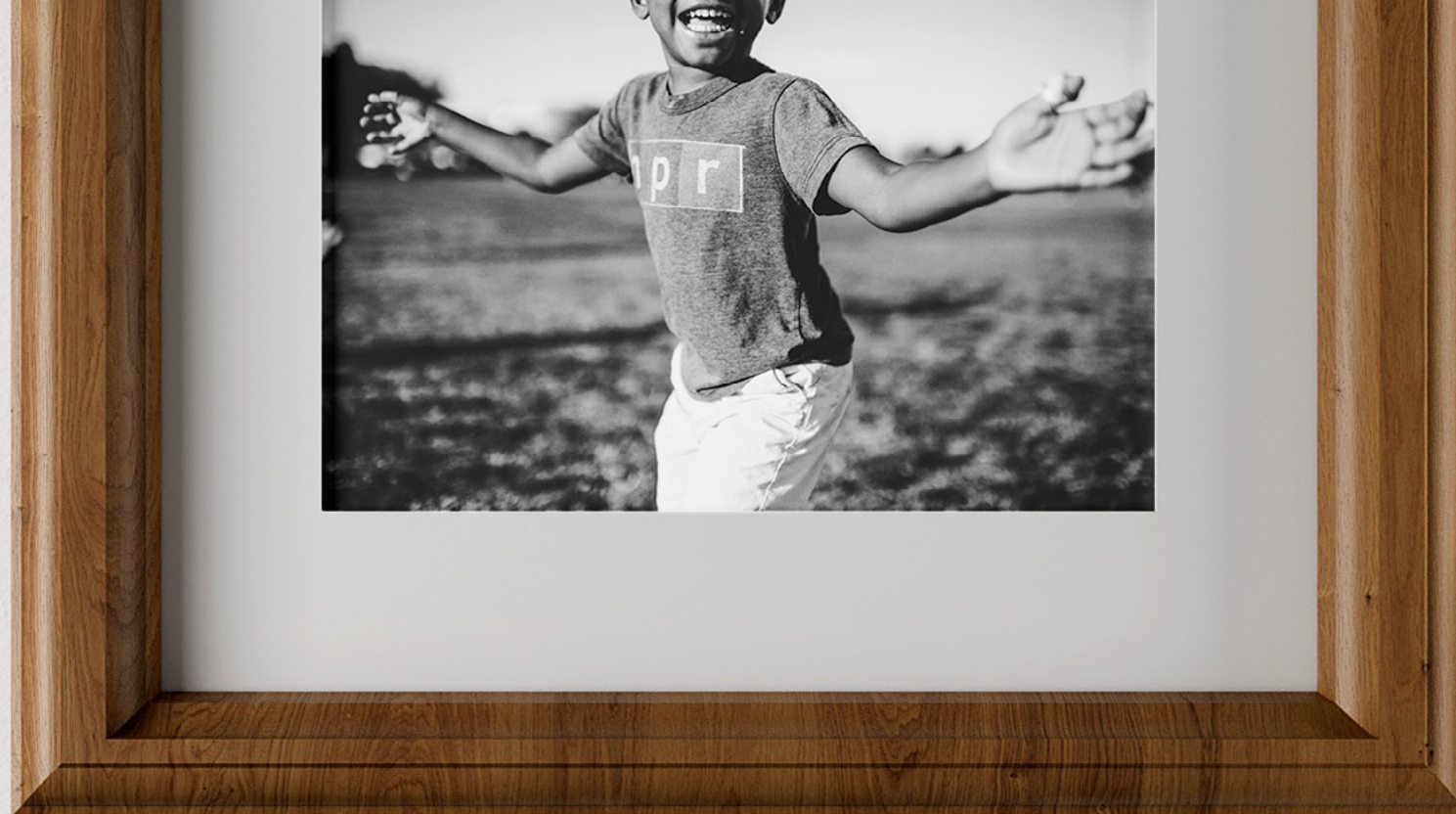
Tecla eleva el concepto de simplicidad a su máxima expresión ofreciendo una integración discreta en cualquier ambiente.



# Tecla

Experimenta la elegancia y versatilidad de los pulsadores de 1,2,4,6 y 8 botones con iconos retroiluminados, que podrás personalizar para que tu estancia además de inteligente, sea intuitiva.

La opción perfecta para simplificar tu vida con estilo.





# Tecla 55

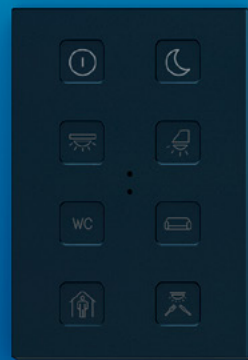
Pulsadores de 1, 2, 4 y 6 botones que reemplazan a los interruptores convencionales para un mayor control en menos espacio. La combinación e integración perfecta con enchufes y otros mecanismos en formato 55x55 mm con acabado enrasado.



# Tecla XL

Pulsadores de 4, 6, 8 y 10 botones en un formato rectangular de diseño minimalista, adaptables a cualquier diseño de interior.

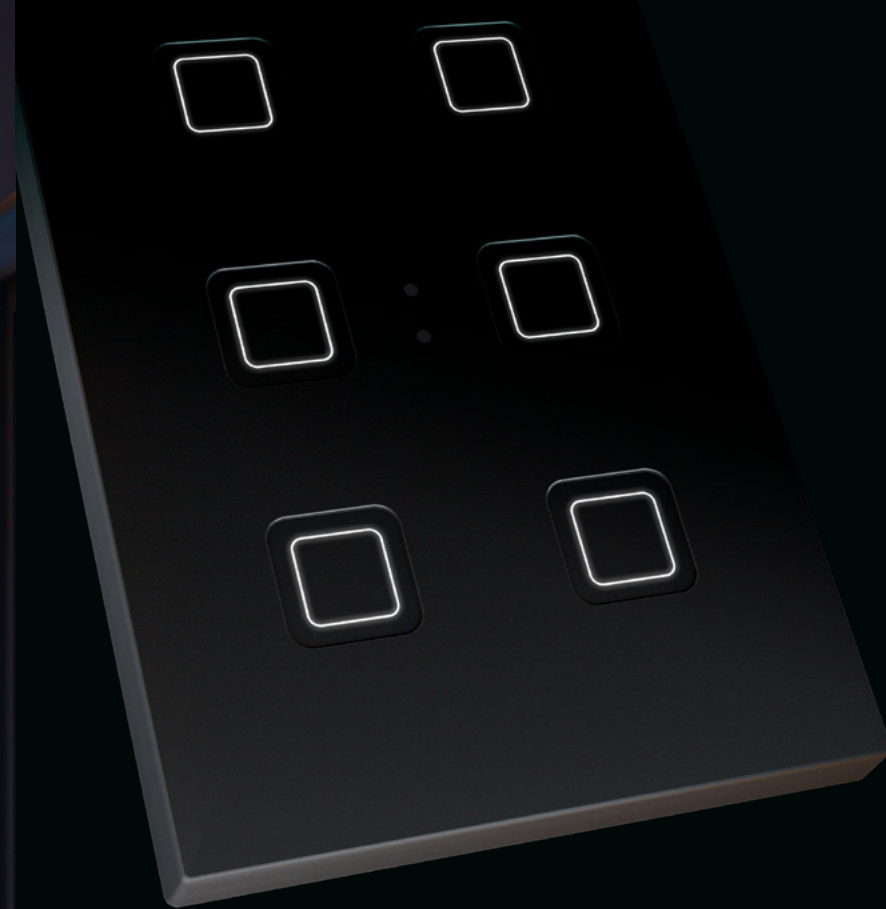




## Funciones personalizadas

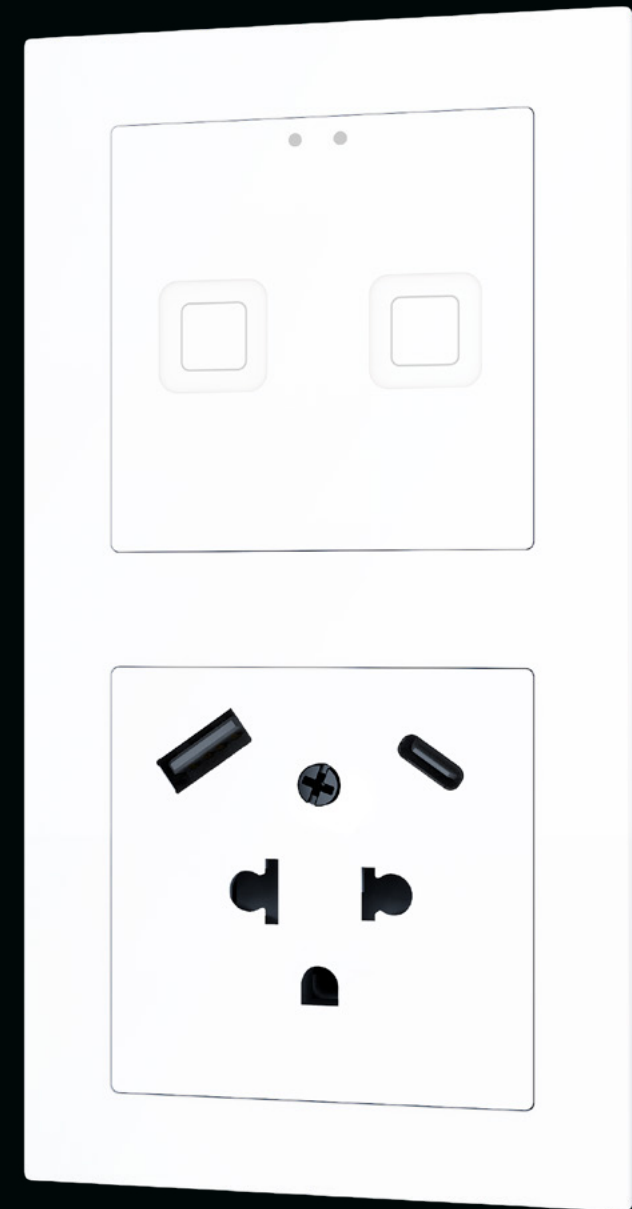
Toda una gama de iconos retroiluminados para ilustrar las diferentes funciones que controlan cada uno de los botones.

Los botones intensifican su brillo cuando te aproximas a ellos presentando todas las opciones de control que ofrecen y se atenúan cuando te alejas.



## La simplicidad de lo estándar

Minimalistas, sofisticados y atemporales. Las opciones estándar encajan en cualquier ambiente. Diseños neutros que se integran perfectamente en cualquier espacio.





# Tecla 55 X2 Sign

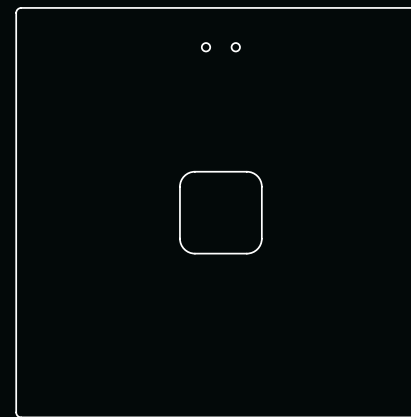
Dispositivo de señalización y selección de estados, permite de una forma intuitiva, sencilla y elegante mostrar las preferencias del huésped en cuanto a limpieza de su habitación o privacidad.

Ubicándolo fuera de la habitación, el personal del hotel podrá, además de conocer el estado DND/MUR seleccionado por el huésped, comprobar si está en ese momento dentro de la habitación.

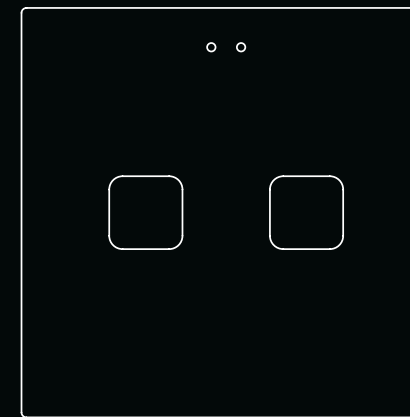


# Referencias y especificaciones

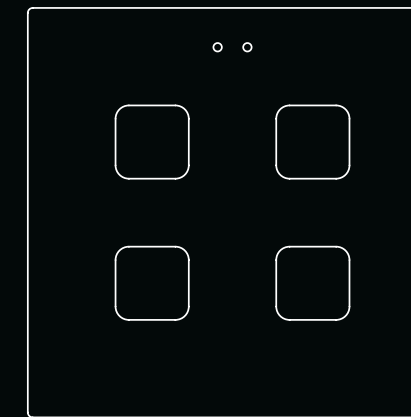
	Tecla	Tecla 55	Tecla XL
Iconos retroiluminados personalizables	✓	✓	✓
Sensor de luminosidad para ajuste del brillo	✓	✓	✓
Sensor de proximidad	✓	✓	✓
Termostato	✓	✓	✓
Sonda de temperatura	Integrada	Entrada para sonda	Integrada
Instalación en caja de mecanismos estándar europea o británica	✓	✓	✓
Instalación en caja de mecanismos estándar italiana, americana o australiana	-	-	✓
Combinación con mecanismos 55x55	-	✓	-
3 colores disponibles (antracita/plata/blanco)	✓	✓	✓
Número de botones	1/2/4/6/8	1/2/4/6	4/6/8/10
Instalación vertical u horizontal	✓	✓	✓



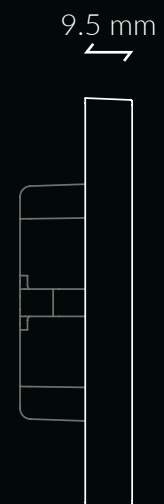
ZVIT1



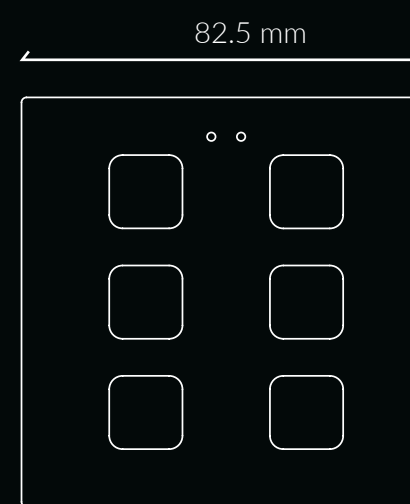
ZVIT2



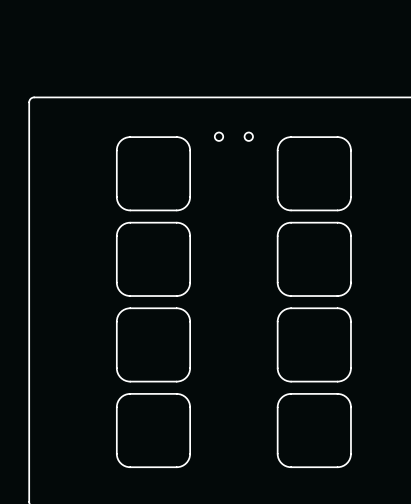
ZVIT4



9.5 mm



ZVIT6



ZVIT8

# Referencias y especificaciones

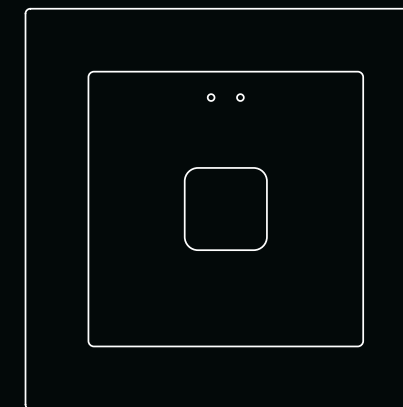
	Tecla	Tecla 55	Tecla XL
Iconos retroiluminados personalizables	✓	✓	✓
Sensor de luminosidad para ajuste del brillo	✓	✓	✓
Sensor de proximidad	✓	✓	✓
Termostato	✓	✓	✓
Sonda de temperatura	Integrada	Entrada para sonda	Integrada
Instalación en caja de mecanismos estándar europea o británica	✓	✓	✓
Instalación en caja de mecanismos estándar italiana, americana o australiana	-	-	✓
Combinación con mecanismos 55x55	-	✓	-
3 colores disponibles (antracita/plata/blanco)	✓	✓	✓
Número de botones	1/2/4/6/8	1/2/4/6	4/6/8/10
Instalación vertical u horizontal	✓	✓	✓

9.5 mm



81 mm

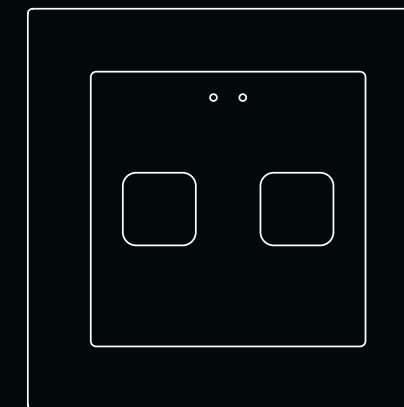
55 mm



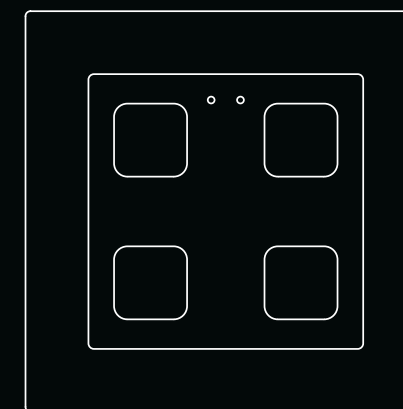
ZVIT55X1

81 mm

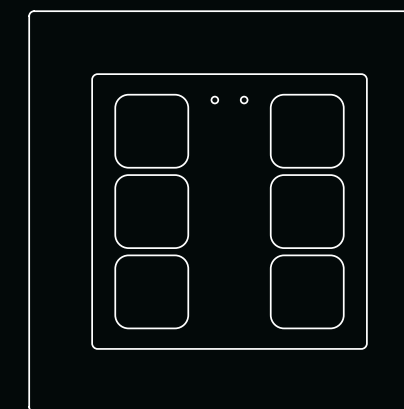
55 mm



ZVIT55X2



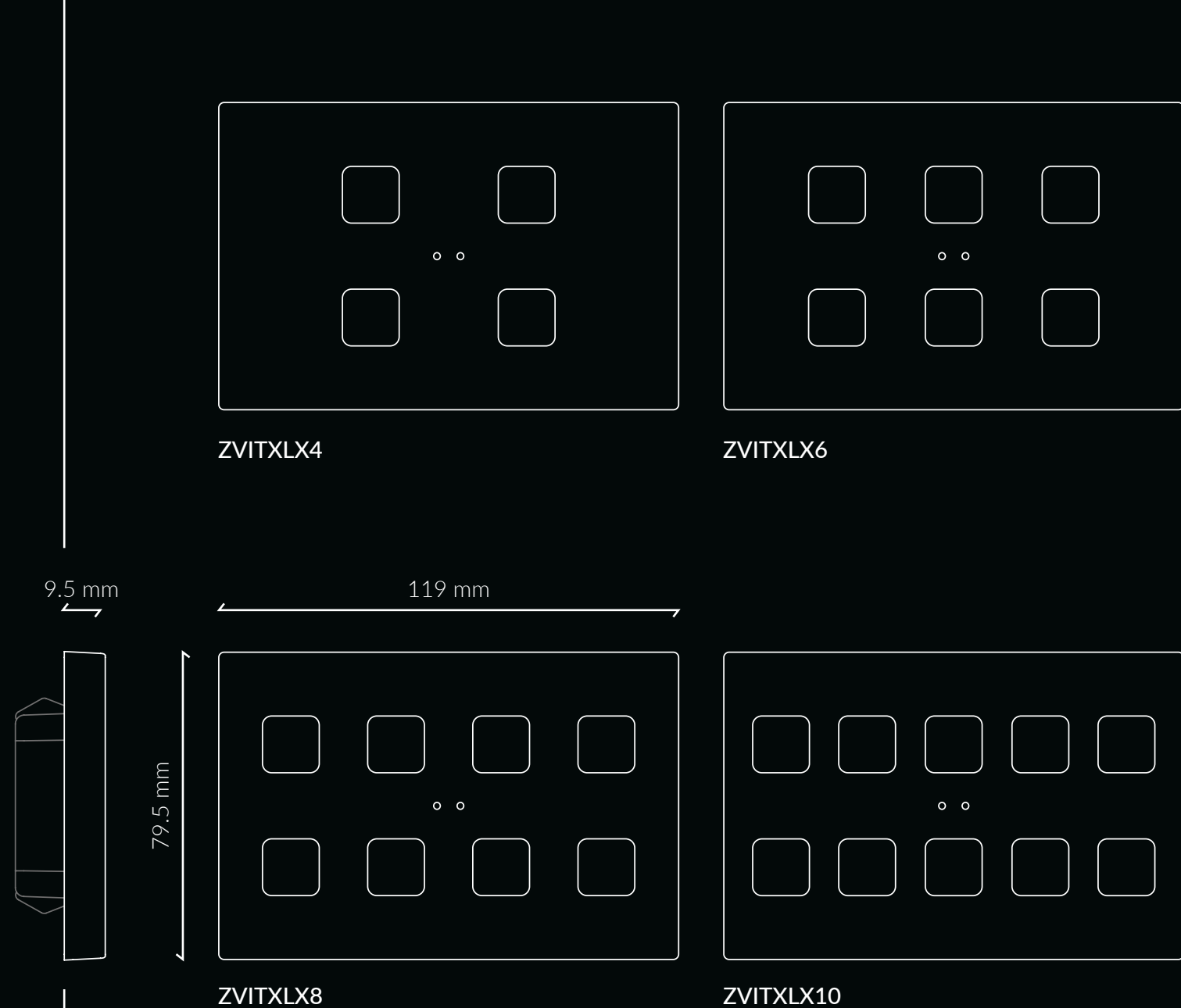
ZVIT55X4



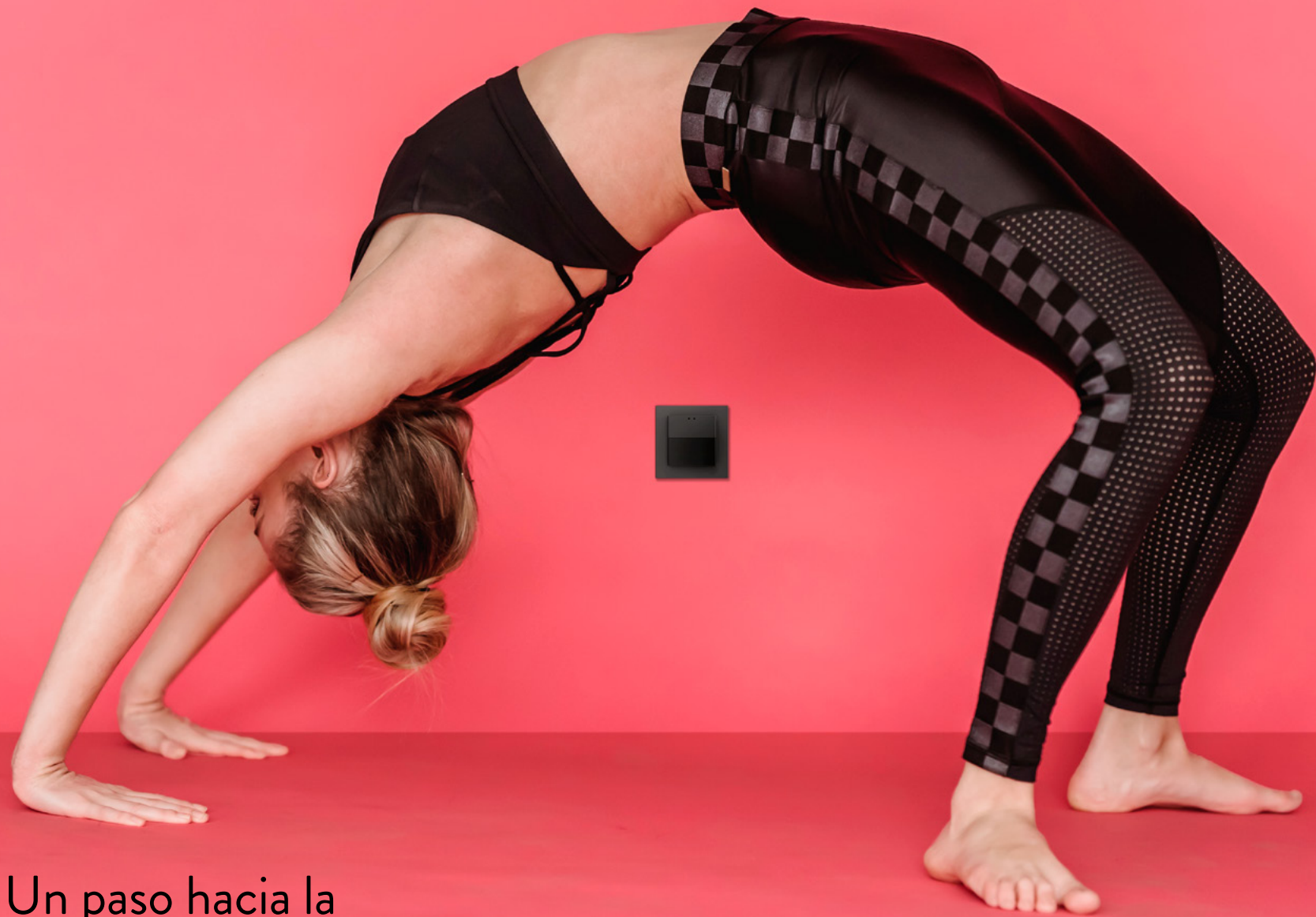
ZVIT55X6

# Referencias y especificaciones

	Tecla	Tecla 55	Tecla XL
Iconos retroiluminados personalizables	✓	✓	✓
Sensor de luminosidad para ajuste del brillo	✓	✓	✓
Sensor de proximidad	✓	✓	✓
Termostato	✓	✓	✓
Sonda de temperatura	Integrada	Entrada para sonda	Integrada
Instalación en caja de mecanismos estándar europea o británica	✓	✓	✓
Instalación en caja de mecanismos estándar italiana, americana o australiana	-	-	✓
Combinación con mecanismos 55x55	-	✓	-
3 colores disponibles (antracita/plata/blanco)	✓	✓	✓
Número de botones	1/2/4/6/8	1/2/4/6	4/6/8/10
Instalación vertical u horizontal	✓	✓	✓







Un paso hacia la  
inteligencia ambiental

# Detector de movimiento de pared

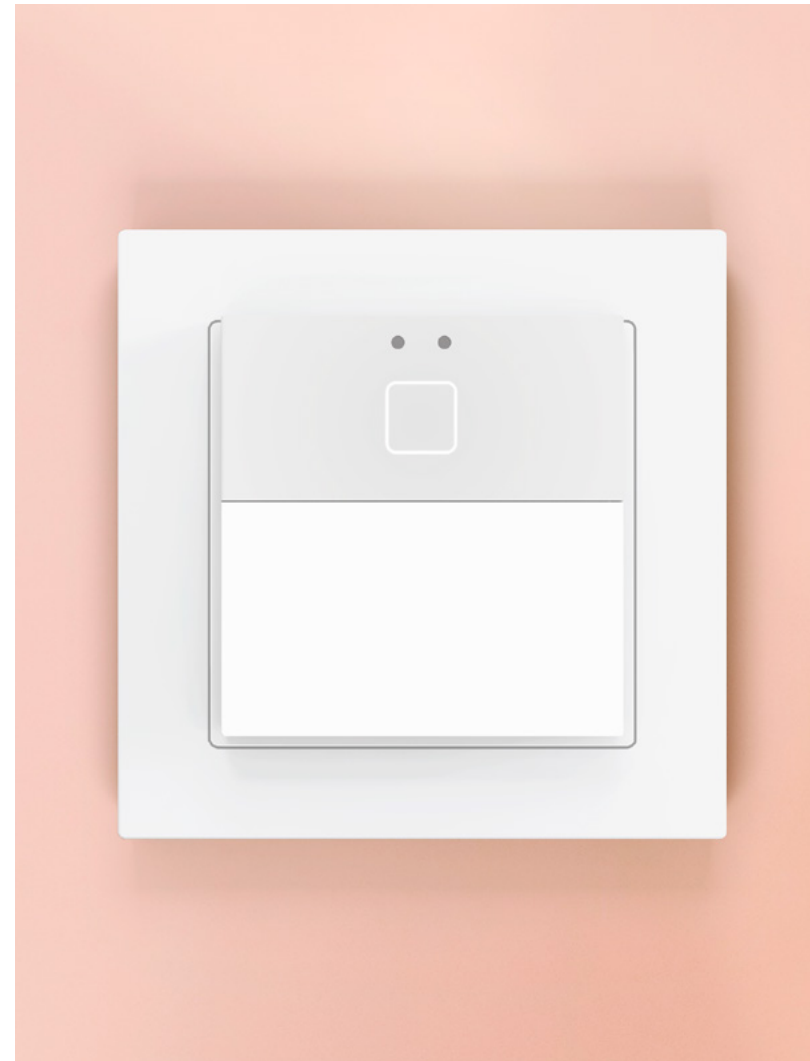
Presentia W

Activa las funciones que desees con solo moverte gracias al sensor de movimiento de pared con detección 180°. Combínalo con pulsadores y mecanismos como prefieras y quedará integrado de forma discreta en cualquier ambiente.



## Discreción asegurada

Una opción elegante para pasillos o estancias, gracias a su perfecta integración con las familias de pulsadores Tecla 55 y Flat 55, así como con la familia de mecanismos de la serie ZS55.



## Más que un detector

Controla las funciones que desees gracias a los botones adicionales de los modelos Presentia W1 y Presentia W2, con retroiluminación para una mejor localización del pulsador.

Puedes escoger iconos personalizados según las necesidades de control o bien opciones estándar válidas para cualquier función.



# Referencias y especificaciones

	Presentia W0	Presentia W1	Presentia W2
Longitud de detección máxima	10 m	10 m	10 m
Ángulo de detección	180°	180°	180°
Número de botones	-	1	2
Iconos retroiluminados personalizables	-	✓	✓
Sensor de luminosidad para ajuste del brillo	✓	✓	✓
Sensor de proximidad	✓	✓	✓
Instalación en caja de mecanismos estándar europea	✓	✓	✓
Instalación en caja de mecanismos estándar italiana, americana o australiana	-	-	-
Combinación con mecanismos 55x55	✓	✓	✓
3 colores disponibles (antracita/plata/blanco)	✓	✓	✓

9.5 mm

81 mm

55 mm

ZPDW1V2

81 mm

55 mm

ZPDW2V2

ZPDW0V2





# Mecanismos & Interruptores

ZS55

Completa tu instalación domótica con los mecanismos que mejor combinan con las pantallas, paneles y pulsadores táctiles. Con diseños atemporales y enrasados con los marcos. Combínalos como más te guste.



# Enchufes



Schuko



Francés



Euro-americano



Pulsador simple



Pulsador doble



# Cargador USB



USB doble

# Toma de datos



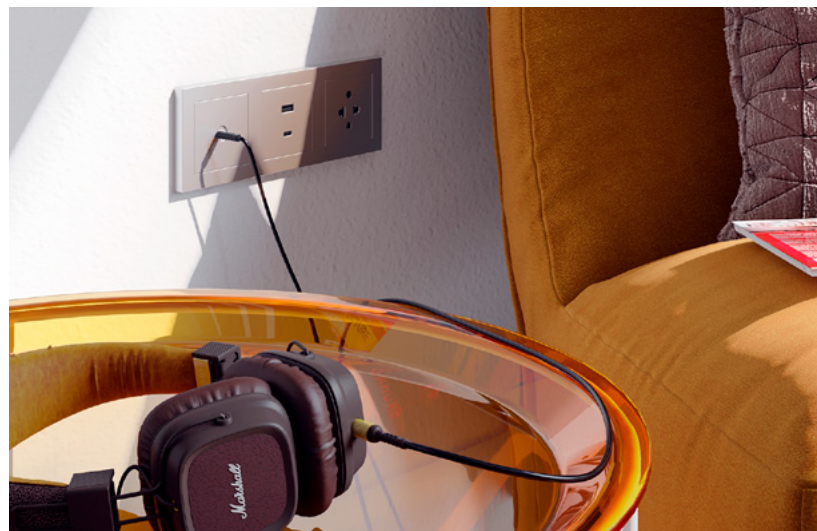
RJ45 simple



RJ45 doble



# Multimedia



Jack 3.5 mm y RCA



# TV-R/SAT



# Accesorios



Tapa ciega y salida de cables



Marcos para 1, 2, 3 o 4 módulos

# Marcos



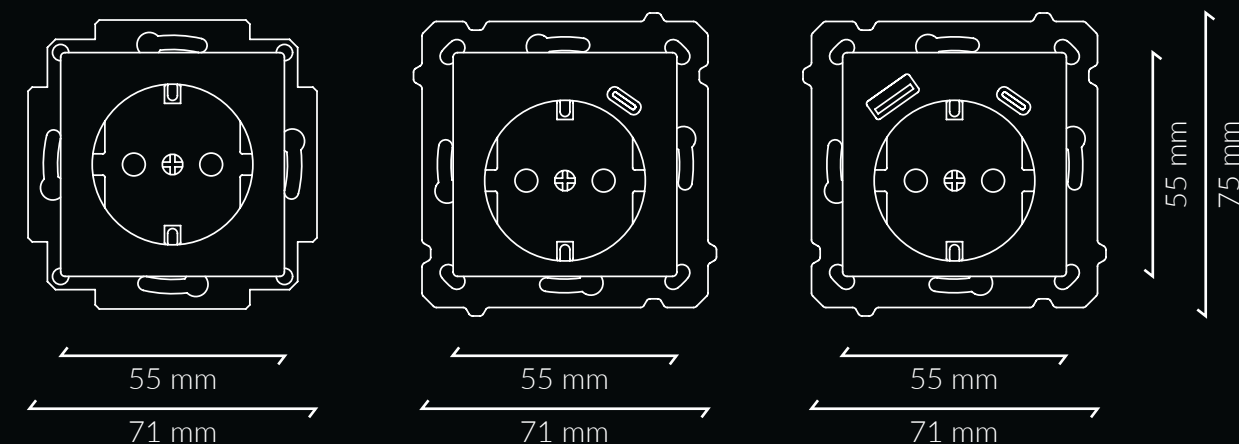
# Referencias y especificaciones

	Schuko
Base de enchufe Schuko 16 A / 250 V ~ - conexión con tornillo (sin tapa 8300004xx)	8300003
Tapa para base de enchufe Schuko 55x55 mm - Antracita	830000405
Tapa para base de enchufe Schuko 55x55 mm - Plata	830000406
Tapa para base de enchufe Schuko 55x55 mm - Blanco mate	830000409
Tapa para base de enchufe Schuko 55x55 mm - Blanco brillo	830000408

	Schuko con USB C
Base de enchufe Schuko 16 A / 250 V ~ con USB C - Conexión rápida (sin tapa ZS55CSC1USx)	ZSISC1US
Tapa para base de enchufe Schuko con USB C 55x55 mm - Antracita	ZS55CSC1USA
Tapa para base de enchufe Schuko con USB C 55x55 mm - Plata	ZS55CSC1USS
Tapa para base de enchufe Schuko con USB C 55x55 mm - Blanco mate	ZS55CSC1USMW

	Schuko con USB C+A
Base de enchufe Schuko 16 A / 250 V ~ con USB C y A - Conexión rápida (sin tapa ZS55CSC2USx)	ZSISC2US
Tapa para base de enchufe Schuko con USB C y A 55x55 mm - Antracita	ZS55CSC2USA
Tapa para base de enchufe Schuko con USB C y A 55x55 mm - Plata	ZS55CSC2USS
Tapa para base de enchufe Schuko con USB C y A 55x55 mm - Blanco mate	ZS55CSC2USMW

	Schuko	Schuko con USB C	Schuko con USB C+A
Colores: antracita, plata y blanco	✓	✓	✓
Tipo de enchufe	F, C	F, C	F, C
Alimentación	16 A / 250 V ~	16 A / 250V ~	16 A / 250V ~
Máxima sección de cable	2.5 mm <sup>2</sup>	2.5 mm <sup>2</sup>	2.5 mm <sup>2</sup>
Tipo de conexión	Bornes con tornillo	Embornamiento rápido	Embornamiento rápido
Tipo de fijación	Con tornillos. Garras opcionales	Con tornillos. Garras opcionales	Con tornillos. Garras opcionales
Obturador para seguridad infantil	✓	✓	✓
Tipo de USB	-	C	A + C
Corriente carga USB	-	2.4 A - 5 V (12 W) / 1.67 A - 9 V (15 W)	2.4 A - 5 V (12 W)
Carga rápida	-	✓	-
Norma	IEC 60884-1	IEC 60884-3-1	IEC 60884-3-1



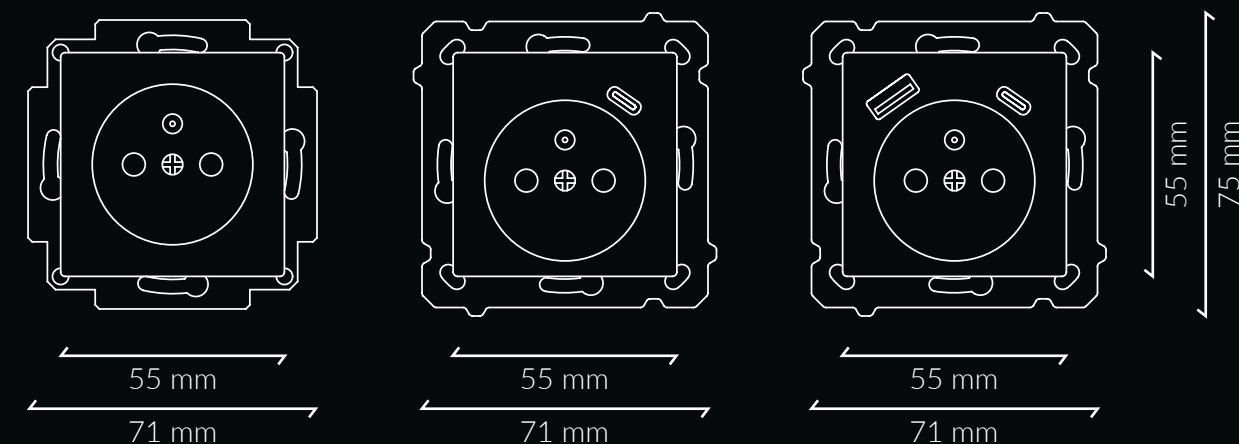
# Referencias y especificaciones

	Francés
Base de enchufe francés 16 A / 250 V ~ - conexión con tornillo (sin tapa 8300006xx)	8300005
Tapa para base de enchufe francés 55x55 mm - Antracita	830000605
Tapa para base de enchufe francés 55x55 mm - Plata	830000606
Tapa para base de enchufe francés 55x55 mm - Blanco mate	830000609
Tapa para base de enchufe francés 55x55 mm - Blanco brillo	830000608

	Francés con USB C
Base de enchufe Francés 16 A / 250 V ~ con USB C - Conexión rápida (sin tapa ZS55CF1USx)	ZSIF1US
Tapa para base de enchufe Francés con USB C 55x55 mm - Antracita	ZS55CF1USA
Tapa para base de enchufe Francés con USB C 55x55 mm - Plata	ZS55CF1USS
Tapa para base de enchufe Francés con USB C 55x55 mm - Blanco mate	ZS55CF1USMW

	Francés con USB C+A
Base de enchufe Francés 16 A / 250 V ~ con USB C y A - Conexión rápida (sin tapa ZS55CF2USx)	ZSIF2US
Tapa para base de enchufe Francés con USB C y A 55x55 mm - Antracita	ZS55CF2USA
Tapa para base de enchufe Francés con USB C y A 55x55 mm - Plata	ZS55CF2USS
Tapa para base de enchufe Francés con USB C y A 55x55 mm - Blanco mate	ZS55CF2USMW

	Francés	Francés con USB C	Francés con USB C+A
Colores: antracita, plata y blanco	✓	✓	✓
Tipo de enchufe	E, C	E, C	E, C
Alimentación	16 A / 250 V ~	16 A / 250 V ~	16 A / 250 V ~
Máxima sección de cable	2.5 mm <sup>2</sup>	2.5 mm <sup>2</sup>	2.5 mm <sup>2</sup>
Tipo de conexión	Bornes con tornillo	Embornamiento rápido	Embornamiento rápido
Tipo de fijación	Con tornillos. Garras opcionales	Con tornillos. Garras opcionales	Con tornillos. Garras opcionales
Obturador para seguridad infantil	✓	✓	✓
Tipo de USB	-	C	A + C
Corriente carga USB	-	2.4 A - 5 V (12 W) / 1.67 A - 9 V (15 W)	2.4 A - 5 V (12 W)
Carga rápida	-	✓	-
Norma	IEC 60884-1	IEC 60884-3-1	IEC 60884-3-1

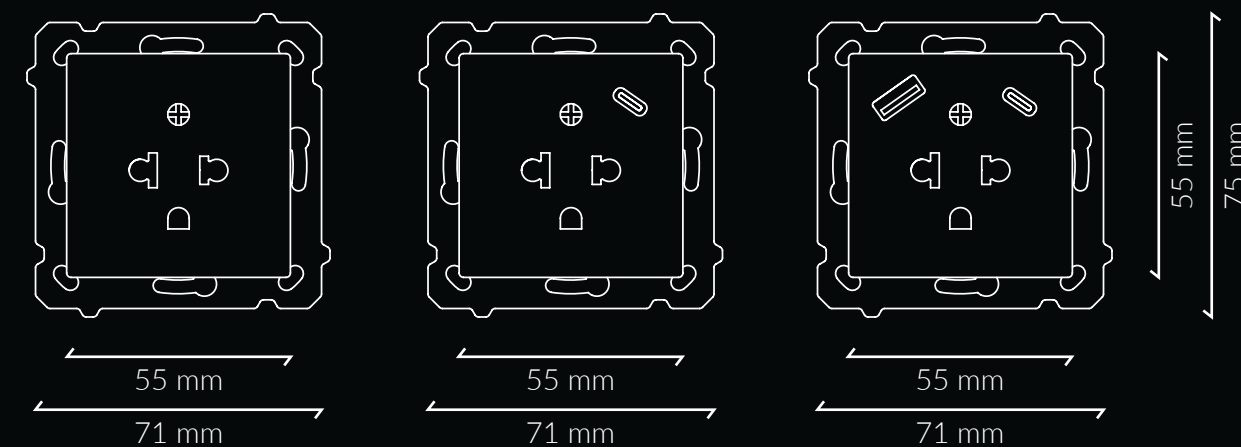




# Referencias y especificaciones

	Euro-americano
Base de enchufe euroamericano - conexión con tornillo (sin tapa ZS55CEUAX)	ZS55IEUAS
Tapa para base de enchufe euroamericano 55x55 mm - Antracita	ZS55CEUAA
Tapa para base de enchufe euroamericano 55x55 mm - Plata	ZS55CEUAS
Tapa para base de enchufe euroamericano 55x55 mm - Blanco mate	ZS55CEUAW
	Euro-americano con USB C
Base de enchufe euroamericano con USB C - conexión con tornillo	ZS55IEUA1US
Tapa para base de enchufe euroamericano con USB C 55x55 mm - Antracita	ZS55CEUA1USA
Tapa para base de enchufe euroamericano con USB C 55x55 mm - Plata	ZS55CEUA1USS
Tapa para base de enchufe euroamericano con USB C 55x55 mm - Blanco mate	ZS55CEUA1USW
	Euro-americano con USB C y A
Base de enchufe euroamericano con USB C y A - conexión con tornillo	ZS55IEUA2US
Tapa para base de enchufe euroamericano con USB C y A 55x55 mm - Antracita	ZS55CEUA2USA
Tapa para base de enchufe euroamericano con USB C y A 55x55 mm - Plata	ZS55CEUA2USS
Tapa para base de enchufe euroamericano con USB C y A 55x55 mm - Blanco mate	ZS55CEUA2USW

	Euro-americano	Euro-americano con USB C	Euro-americano con USB C+A
Colores: antracita, plata y blanco mate	✓	✓	✓
Tipo de enchufe	C, F (Europeo) A, B (Americano)	C, F (Europeo) A, B (Americano)	C, F (Europeo) A, B (Americano)
Alimentación	16 A / 110 - 250V ~	16 A / 110 - 250V ~	16 A / 110 - 250V ~
Máxima sección de cable	2.5 mm <sup>2</sup>	2.5 mm <sup>2</sup>	2.5 mm <sup>2</sup>
Tipo de conexión	Bornes con tornillo	Bornes con tornillo	Bornes con tornillo
Tipo de fijación	Con tornillos. Garras opcionales	Con tornillos. Garras opcionales	Con tornillos. Garras opcionales
Obturador para seguridad infantil	✓	✓	✓
Tipo de USB	-	C	A + C
Corriente carga USB	-	2.4 A - 5 V (12 W) / 1.67 A - 9 V (15 W)	2.4 A - 5 V (12 W)
Carga rápida	-	✓	-



# Referencias y especificaciones

## Interruptor/pulsador simple

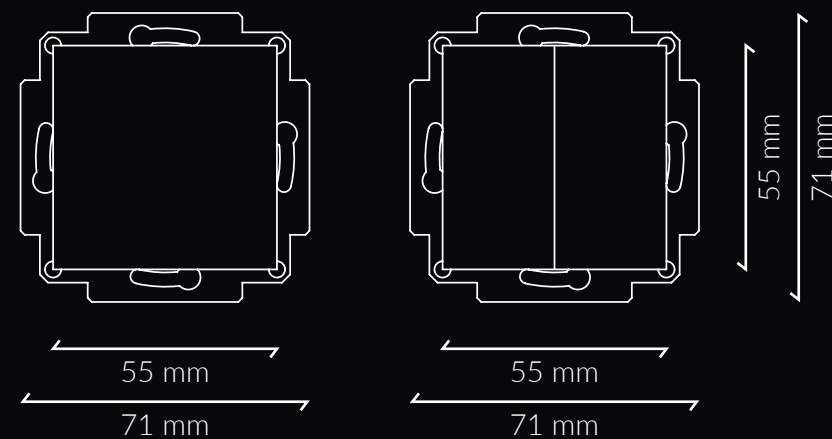
Mecanismo interruptor 10 AX / 250 V ~ (sin tapa 8300017xx)	8300016
Mecanismo conmutador 10 AX / 250 V ~ (sin tapa 8300017xx)	8300031
Mecanismo cruzamiento 10 AX / 250 V ~ (sin tapa 8300017xx)	8300032
Mecanismo pulsador 10 A / 250 V ~ (sin tapa 8300017xx)	8300033
Tecla para mecanismo 55x55 mm - Antracita	830001705
Tecla para mecanismo 55x55 mm - Plata	830001706
Tecla para mecanismo 55x55 mm - Blanco mate	830001709
Tecla para mecanismo 55x55 mm - Blanco brillo	830001708
Tecla para mecanismo 55x55 mm - Antracita - Personalizada	830004205
Tecla para mecanismo 55x55 mm - Plata - Personalizada	830004206
Tecla para mecanismo 55x55 mm - Blanco mate - Personalizada	830004209
Tecla para mecanismo 55x55 mm - Blanco brillo - Personalizada	830004208

## Interruptor/pulsador doble

Mecanismo interruptor doble 10 AX / 250 V ~ (sin tapa 8300019xx)	8300018
Mecanismo conmutador doble 10 AX / 250 V ~ (sin tapa 8300019xx)	8300034
Mecanismo pulsador doble 10 A / 250 V ~ (sin tapa 8300019xx)	8300036
Tecla doble para mecanismo 55x55 mm - Antracita	830001905
Tecla doble para mecanismo 55x55 mm - Plata	830001906
Tecla doble para mecanismo 55x55 mm - Blanco mate	830001909
Tecla doble para mecanismo 55x55 mm - Blanco brillo	830001908
Tecla doble para mecanismo 55x55 mm - Antracita - Personalizado	830004405
Tecla doble para mecanismo 55x55 mm - Plata - Personalizado	830004406
Tecla doble para mecanismo 55x55 mm - Blanco mate - Personalizado	830004409
Tecla doble para mecanismo 55x55 mm - Blanco brillo - Personalizado	830004408

Colores: antracita, plata, blanco y blanco brillo

	Simple	Doble
Alimentación	10 AX / 250 V ~	10 AX / 250 V ~
Máxima sección de cable	2.5 mm <sup>2</sup>	2.5 mm <sup>2</sup>
Tipo de conexión	Bornes con tornillo	Bornes con tornillo
Tipo de fijación	Con tornillos. Garras opcionales	Con tornillos. Garras opcionales
Opción de tecla con iconos personalizados	✓	✓
Estándar internacional	IEC 60669-1	IEC 60669-1





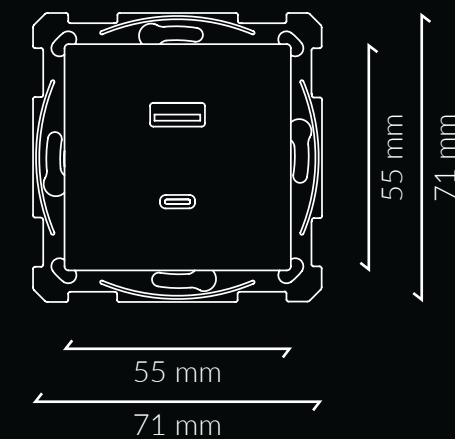
# Referencias y especificaciones

## Cargador USB C+A

Cargador USB doble tipo C+A - 5 V / 3,5 A (sin tapa ZS55C2UCAx)	ZSI2UCA
Tapa para cargador USB doble C+A 55x55 mm - Antracita	ZS55C2UCAA
Tapa para cargador USB doble C+A 55x55 mm - Plata	ZS55C2UCAS
Tapa para cargador USB doble C+A 55x55 mm - Blanco mate	ZS55C2UCAMW

## Cargador USB C+A

Colores: antracita, plata y blanco mate	✓
Tensión de entrada	100 - 240 V ~
Tensión de salida	5 V DC
Corriente de salida	3,5 A (máx.)
Consumo en reposo	< 0.05 W
Tipo de conexión	Bornes con tornillo
Tipo de fijación	Con tornillos. Garras opcionales
Tipo de USB	C+A
Carga rápida	-



# Referencias y especificaciones

## Conector RJ45 simple y doble

Conector RJ45 - 1 conector (sin keystone ni tapa 8300012xx)	8300009
Conector RJ45 - 2 conectores (sin keystone ni tapa 8300013xx)	8300037
Conector RJ45 Cat. 5e - keystone	8300046
Conector RJ45 Cat. 6A - keystone	8300047
Tapa para conector RJ45 55x55 mm - 1 conector - Antracita	830001205
Tapa para conector RJ45 55x55 mm - 1 conector - Plata	830001206
Tapa para conector RJ45 55x55 mm - 1 conector - Blanco mate	830001209
Tapa para conector RJ45 55x55 mm - 1 conector - Blanco brillo	830001208
Tapa para conector RJ45 55x55 mm - 2 conectores - Antracita	830001305
Tapa para conector RJ45 55x55 mm - 2 conectores - Plata	830001306
Tapa para conector RJ45 55x55 mm - 2 conectores - Blanco mate	830001309
Tapa para conector RJ45 55x55 mm - 2 conectores - Blanco brillo	830001308

RJ45 Simple

RJ45 Doble

Colores: antracita, plata, blanco y blanco brillo



Tipo de conexión

Crimpado

Crimpado

Tipo de fijación

Con tornillos. Garras opcionales

Con tornillos. Garras opcionales

Tipo de anclaje

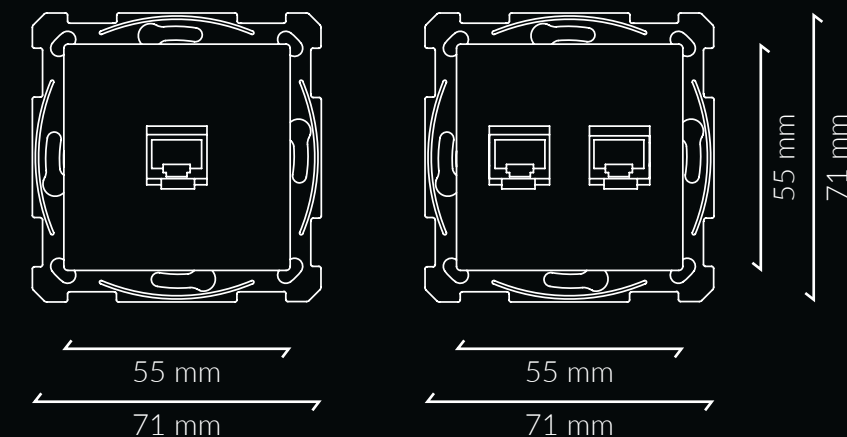
Keystone

Keystone

Normas

EN55022, EN55024, IEC61000-4-5

EN55022, EN55024, IEC61000-4-5





# Referencias y especificaciones

	TV-R/SAT
Conector TV-R - Intermedio (sin tapa 8300015xx)	8300014
Conector TV-R - Final de línea (sin tapa 8300015xx)	8300040
Conector TV-R/SAT - Final de línea (sin tapa 8300015xx)	8300048
Tapa para conector TV/R 55x55 mm - Antracita	830001505
Tapa para conector TV/R 55x55 mm - Plata	830001506
Tapa para conector TV/R 55x55 mm - Blanco mate	830001509
Tapa para conector TV/R 55x55 mm - Blanco brillo	830001508

## TV-R

Colores: antracita, plata, blanco y blanco brillo



Diámetro

12.5 mm

Rango de frecuencias

5-2400 MHz

Tipo de conexión

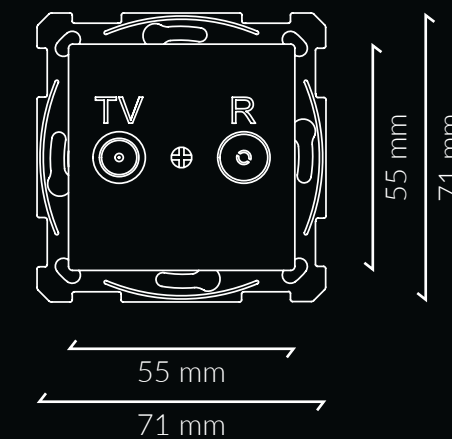
Tornillo

Tipo de fijación

Con tornillos o garras (incluidas)

Normas

EN60728-11, EN50083-2 + A1, EN50581



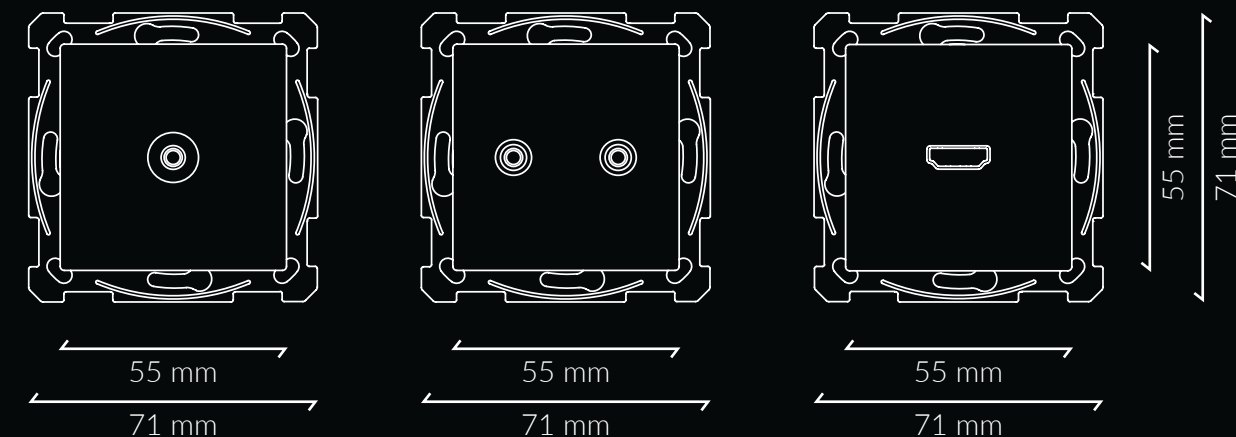
# Referencias y especificaciones

	Jack 3.5 mm
Soporte para conector HDMI o Jack 3.5 mm (sin keystone ni tapa 8300025xx/8300027xx)	8300024
Conector Jack 3.5 mm - keystone	8300050
Tapa para conector jack 3.5 mm 55x55 mm - Antracita	830002705
Tapa para conector jack 3.5 mm 55x55 mm - Plata	830002706
Tapa para conector jack 3.5 mm 55x55 mm - Blanco mate	830002709
Tapa para conector jack 3.5 mm 55x55 mm - Blanco brillo	830002708

	RCA
Conector audio RCA (sin keystones ni tapa 8300023xx)	8300022
Conector audio RCA - keystones	8300051
Tapa para conector audio RCA 55x55 mm - Antracita	830002305
Tapa para conector audio RCA 55x55 mm - Plata	830002306
Tapa para conector audio RCA 55x55 mm - Blanco mate	830002309
Tapa para conector audio RCA 55x55 mm - Blanco brillo	830002308

	HDMI
Soporte para conector HDMI o Jack 3.5 mm (sin keystone ni tapa 8300025xx/8300027xx)	8300024
Conector HDMI - keystone	8300049
Tapa para conector HDMI 55x55 mm - Antracita	830002505
Tapa para conector HDMI 55x55 mm - Plata	830002506
Tapa para conector HDMI 55x55 mm - Blanco mate	830002509
Tapa para conector HDMI 55x55 mm - Blanco brillo	830002508

	Jack 3.5 mm	RCA	HDMI
Colores: antracita, plata, blanco y blanco brillo	✓	✓	✓
Tipo de conector	Hembra	Hembra	Hembra (entrada/salida)
Tipo de conexión	Tornillo	Tornillo	HDMI
Tipo de fijación	Con tornillos. Garras opcionales	Con tornillos. Garras opcionales	Con tornillos. Garras opcionales
Tipo de anclaje	Keystone	Keystone	Keystone
Normas	CE	CE	EN55022, EN55024 y IEC61000-4-5





# Referencias y especificaciones

## Salida de cables

Base para salida de cable (sin tapa 8300021xx)	8300020
Tapa para salida de cable 55x55 mm - Antracita	830002105
Tapa para salida de cable 55x55 mm - Plata	830002106
Tapa para salida de cable 55x55 mm - Blanco mate	830002109
Tapa para salida de cable 55x55 mm - Blanco brillo	830002108

## Tapa ciega

Placa metálica para familia ZS55	8300035
Tapa ciega 55x55 mm - Antracita. Necesita la placa metálica (8300035) que no está incluida	830002805
Tapa ciega 55x55 mm - Plata. Necesita la placa metálica (8300035) que no está incluida	830002806
Tapa ciega 55x55 mm - Blanco mate. Necesita la placa metálica (8300035) que no está incluida	830002809
Tapa ciega 55x55 mm - Blanco brillo. Necesita la placa metálica (8300035) que no está incluida	830002808

Salida de cables

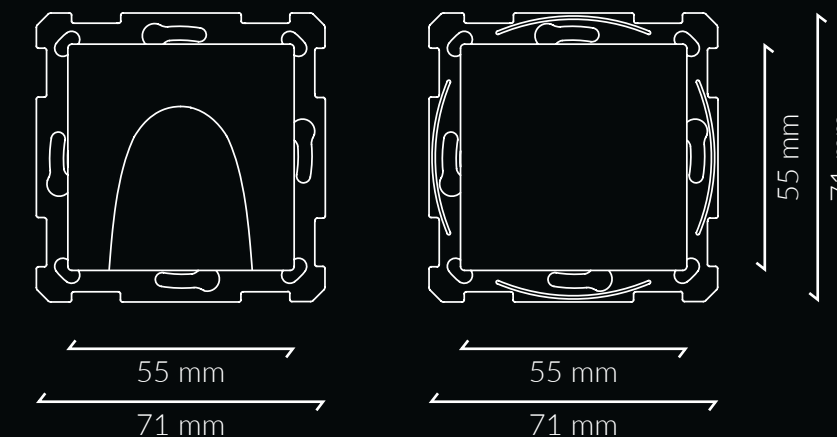
Tapa ciega

Colores: antracita, plata, blanco y blanco brillo

Tipo de fijación

Con tornillos. Garras opcionales

Con tornillos. Garras opcionales



# Referencias y especificaciones

	1 Módulo
Marco - 1 módulo - Antracita	980000105
Marco - 1 módulo - Plata	980000106
Marco - 1 módulo - Blanco mate	980000109
Marco - 1 módulo - Blanco brillo	980000108
	2 Módulos
Marco - 2 módulos - Antracita	980000205
Marco - 2 módulos - Plata	980000206
Marco - 2 módulos - Blanco mate	980000209
Marco - 2 módulos - Blanco brillo	980000208
	3 Módulos
Marco - 3 módulos - Antracita	980000305
Marco - 3 módulos - Plata	980000306
Marco - 3 módulos - Blanco mate	980000309
Marco - 3 módulos - Blanco brillo	980000308
	4 Módulos
Marco - 4 módulos - Antracita	980000405
Marco - 4 módulos - Plata	980000406
Marco - 4 módulos - Blanco mate	980000409
Marco - 4 módulos - Blanco brillo	980000408

Colores: antracita, plata, blanco y blanco brillo

Acabado enrasado con mecanismos e interruptores de la serie ZS55

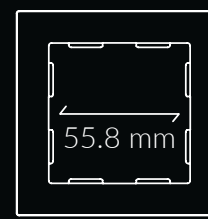
Instalación vertical y horizontal

Marcos

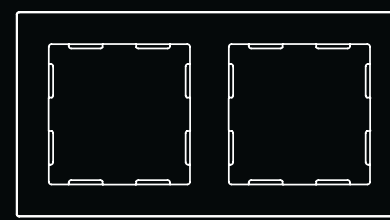
✓

✓

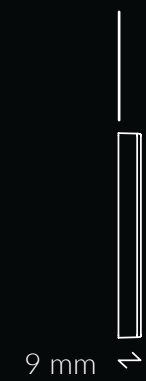
✓



81 mm

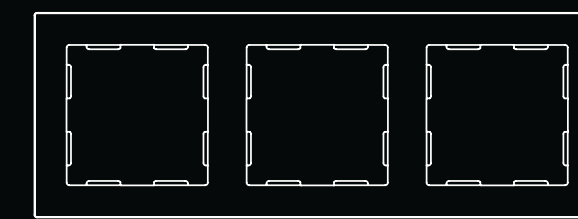


152 mm

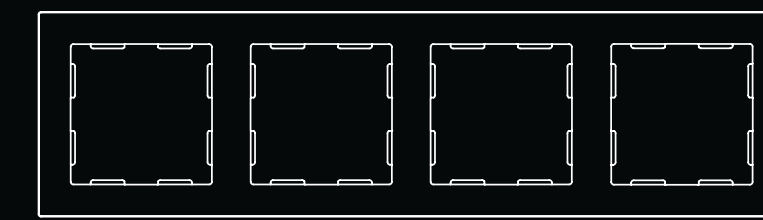


81 mm

9 mm



223 mm



294 mm



# Videoportero

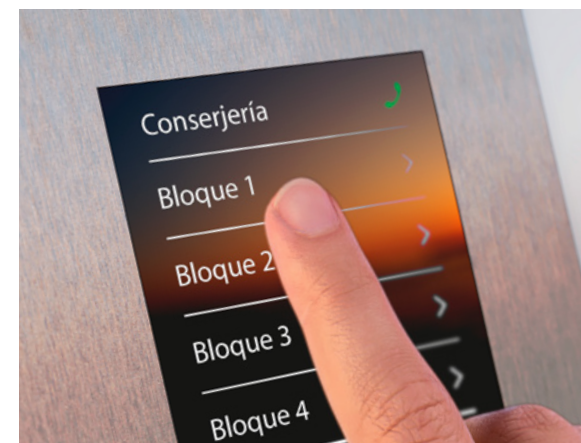
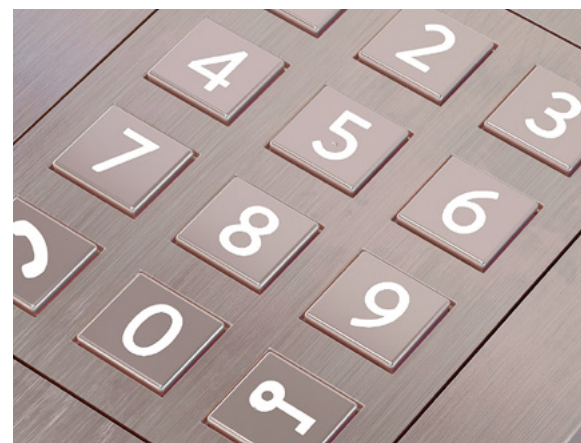
## GetFace IP

La solución de videoportero es ideal para cualquier tipo de edificio, desde viviendas unifamiliares a promociones de viviendas, residencias de estudiantes, hoteles u oficinas. Adáptalo a las necesidades del edificio gracias a su estructura modular. Totalmente integrado con las pantallas de la instalación domótica.



# Total seguridad en el acceso

Verifica quién llama antes de abrir gracias a la unidad exterior con cámara HR y luz IR nocturna. Elige los módulos que necesites según el tipo de edificio y la forma de acceso deseada: botones, teclado, pantalla táctil, apertura con tarjeta RFID o incluso apertura con Bluetooth®.





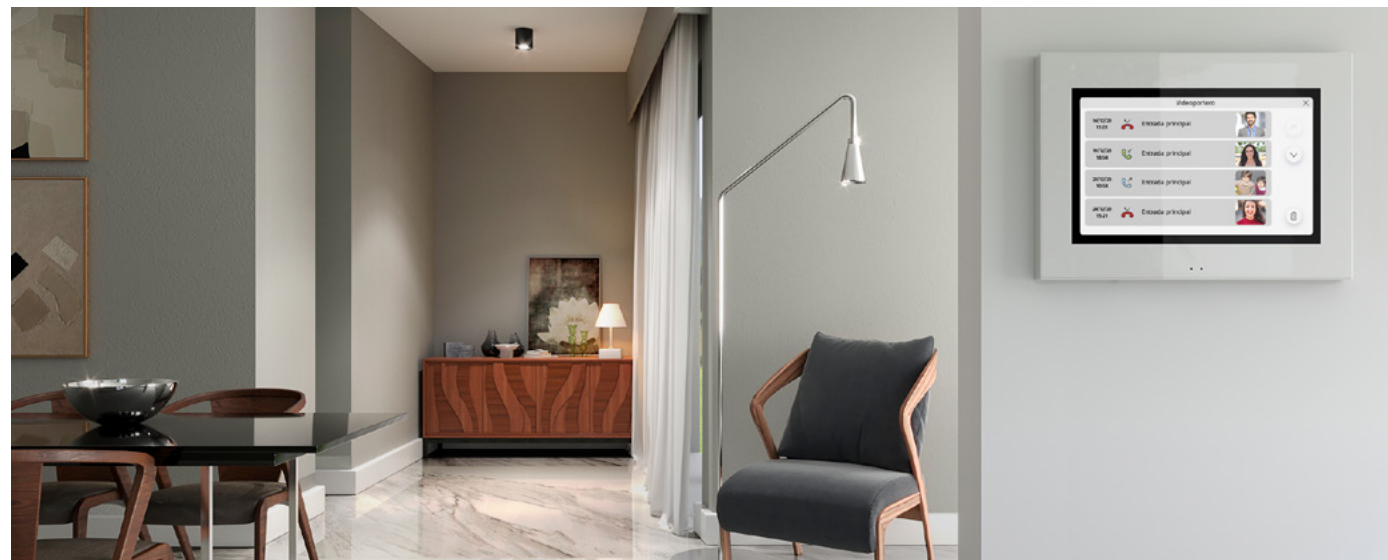


## Integración con la domótica

Recibe las llamadas en las pantallas táctiles interiores Z50, Z70 y Z100, con el mejor diseño y toda la funcionalidad de control domótico KNX.



Z50



Z70



Z100





## Recepción de llamadas estés donde estés

Recibe las llamadas en tu teléfono en cualquier momento y lugar. Podrás visualizar la llamada sin necesidad de atenderla y permitir el acceso a las personas de tu confianza.



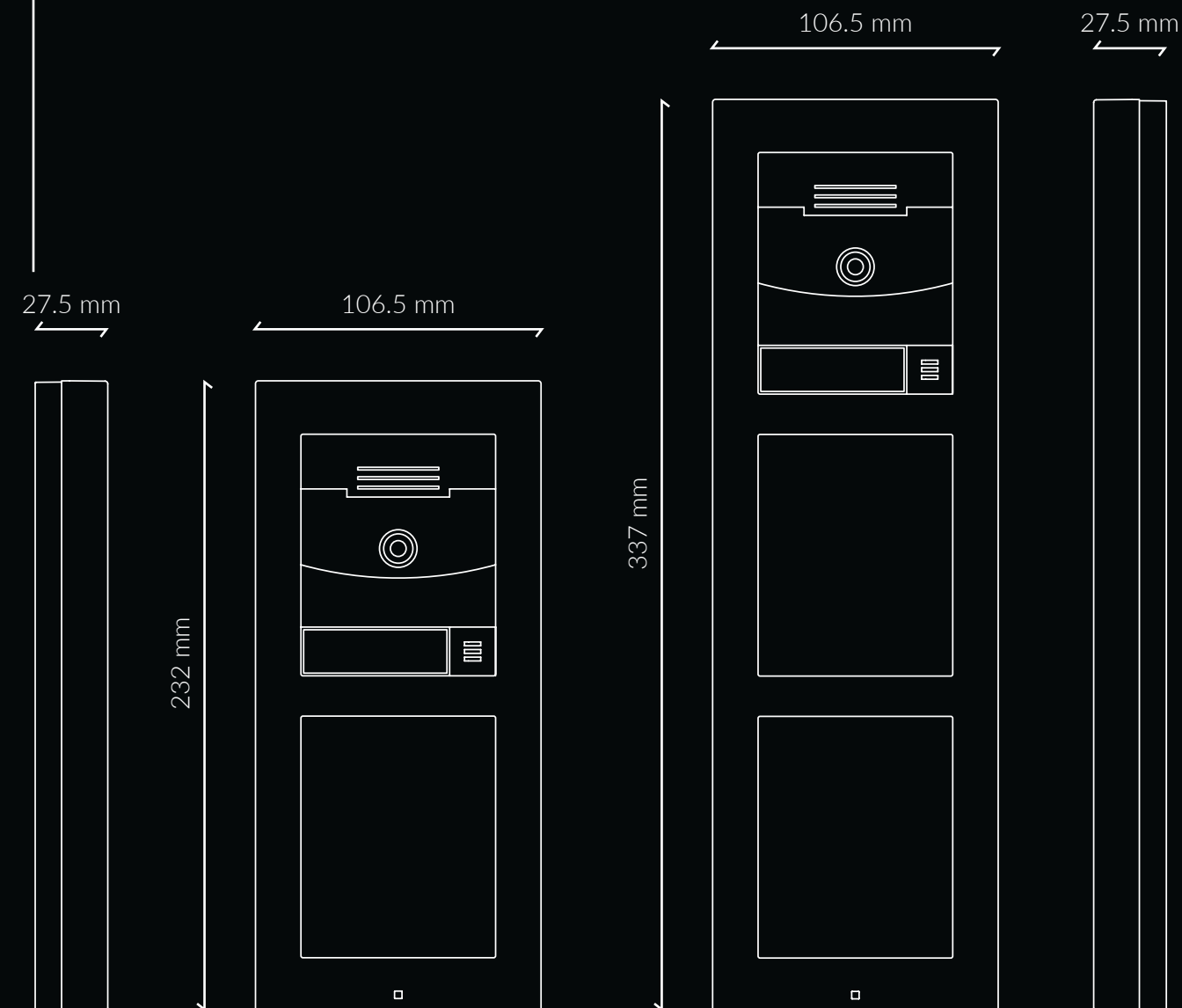
# Referencias y especificaciones

## Instalación en superficie

GetFace IP - Instalación en superficie - Marco - 1 módulo - Níquel / Negro	ZVP-CB1M / ZVPCB1MB
GetFace IP - Instalación en superficie - Marco - 2 módulos - Níquel / Negro	ZVP-CB2M / ZVPCB2MB
GetFace IP - Instalación en superficie - Marco - 3 módulos - Níquel / Negro	ZVP-CB3M / ZVPCB3MB
GetFace IP - Instalación en superficie - Placa trasera - 1 módulo	ZVP-BPLA1
GetFace IP - Instalación en superficie - Placa trasera - 2 módulos	ZVP-BPLA2
GetFace IP - Instalación en superficie - Placa trasera - 3 módulos	ZVP-BPLA3
GetFace IP - Instalación en superficie - Placa trasera - 2 (ancho) x 2 (alto) módulos	ZVP-BP2W2H
GetFace IP - Instalación en superficie - Placa trasera - 2 (ancho) x 3 (alto) módulos	ZVP-BP2W3H
GetFace IP - Instalación en superficie - Placa trasera - 3 (ancho) x 3 (alto) módulos	ZVP-BP3W3H

## ZVP-CAM    ZVP-WOCAM

Cámara HR 1280 x 960 px (ángulos 120°h, 90°V, 145°D)	✓	-
Visión nocturna por luz IR	✓	-
Altavoz de 2W con salida LINEOUT (1VRMS)	✓	✓
Micrófono	✓	✓
Fuente de alimentación: 12 VDC/2 A o PoE 48 VDC/0,32 A	✓	✓
Conexión de módulos adicionales	✓	✓
Entrada configurable (-30...30 VDC)	✓	✓
Salida activa (8-12VDC/400 mA)	✓	✓
Salida relé (30 V/1A AC/DC)	✓	✓
Índice de protección: IP54	✓	✓



# Referencias y especificaciones

## Instalación empotrada

Instalación empotrada - Marco - 1 módulo - Níquel / Negro	ZVP-FFRA1 / ZVPPFRA1B
Instalación empotrada - Marco - 2 módulos - Níquel / Negro	ZVP-FFRA2 / ZVPPFRA2B
Instalación empotrada - Marco - 3 módulos - Níquel / Negro	ZVP-FFRA3 / ZVPPFRA3B
GetFace IP - Instalación empotrada - Caja - 1 módulo	ZVP-FBOX1
GetFace IP - Instalación empotrada - Caja - 2 módulos	ZVP-FBOX2
GetFace IP - Instalación empotrada - Caja - 3 módulos	ZVP-FBOX3

	ZVP-CAM	ZVP-WOCAM
--	---------	-----------

	ZVP-CAM	ZVP-WOCAM
Cámara HR 1280 x 960 px (ángulos 120°h, 90°v, 145°D)	✓	-
Visión nocturna por luz IR	✓	-
Altavoz de 2W con salida LINEOUT (1VRMS)	✓	✓
Micrófono	✓	✓
Fuente de alimentación: 12 VDC/2 A o PoE 48 VDC/0,32 A	✓	✓
Conexión de módulos adicionales	✓	✓
Entrada configurable (-30...30 VDC)	✓	✓
Salida activa (8-12VDC/400 mA)	✓	✓
Salida relé (30 V/1A AC/DC)	✓	✓
Índice de protección: IP54	✓	✓

5.5 mm

129 mm

255 mm

360 mm

129 mm

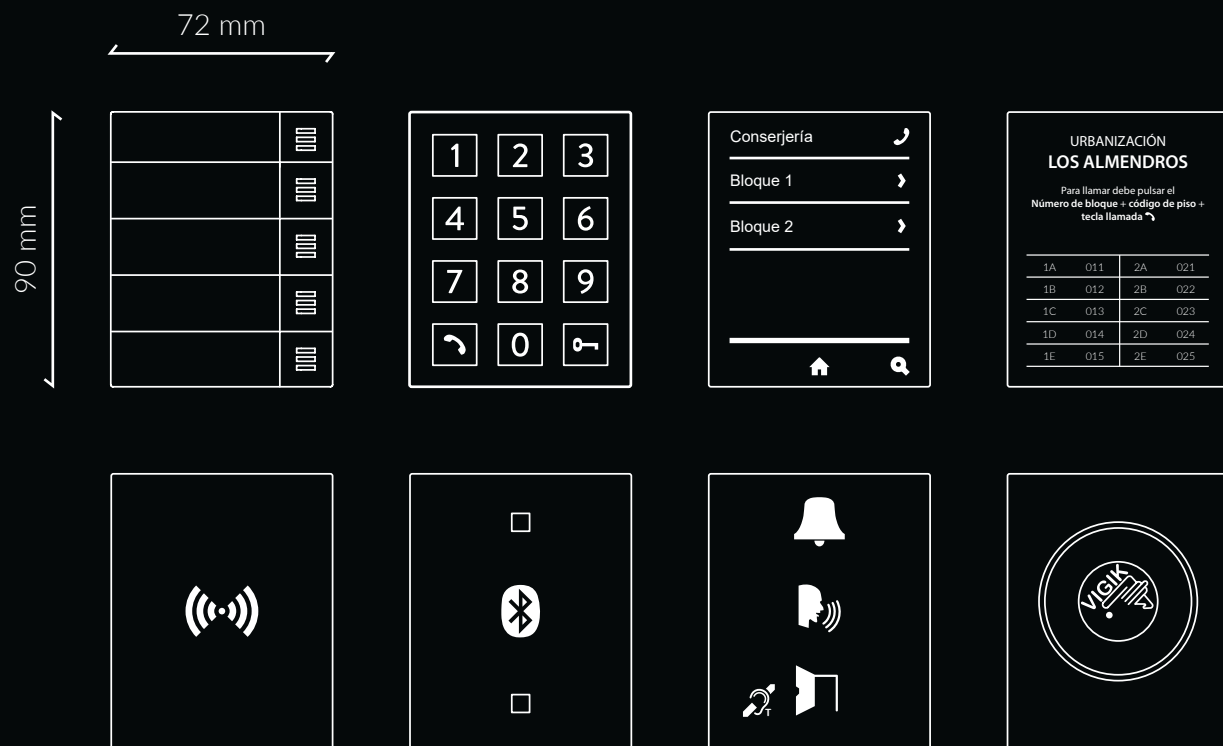
5.5 mm

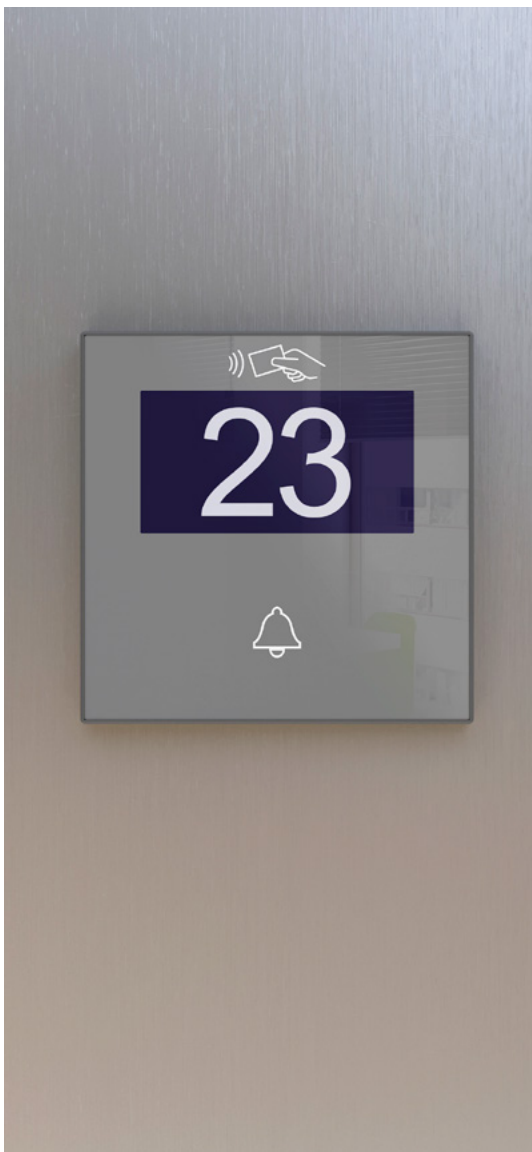


# Referencias y especificaciones

## Módulos / accesorios

GetFace IP - Módulo de 5 botones	ZVP-NAME5
GetFace IP - Módulo de teclado	ZVP-KEYPAD
GetFace IP - Módulo de teclado - Negro	ZVPKEYPADB
GetFace IP - Display táctil	ZVP-TOUCHD
GetFace IP - Panel de información	ZVP-INFOP
GetFace IP - Lector de tarjetas RFID (tarjetas no incluidas)	ZVPRFSMNV2
GetFace IP - Módulo Bluetooth®	ZVP-BLUET
GetFace IP - Módulo bucle de inducción	ZVP-ILOOP
GetFace IP - Módulo Vigik	ZVP-VIGM
GetFace IP - Módulo E/S	ZVP-INOUT
GetFace IP - Tamper antisabotaje	ZVP-ACTAM
GetFace IP - Relé de seguridad	ZVP-ACSR
GetFace IP - Panel ciego	ZVP-ACBLP
GetFace IP - Botón ciego	ZVP-ACBLB





IWAC Display



IWAC Out



IWAC Out Keypad

# Control de accesos

Z-Access

IWAC Display - IWAC Out - IWAC Out Keypad

Recibimos una lista de deseos...  
¡y la hicimos realidad!

- Controles de accesos estéticamente atractivos y si es posible, personalizables.
- Un sistema que funcione offline: si no hay red o se han caído las comunicaciones.
- Queremos saber si el huésped está dentro de la habitación sin molestarlo llamando a la puerta.
- Desde fuera de la habitación es necesario conocer si el huésped ha seleccionado "no molestar" o "limpiar habitación".
- Función timbre integrada.

¿Algo más? ¡sólo tienes que pedirlo!



# IWAC Display

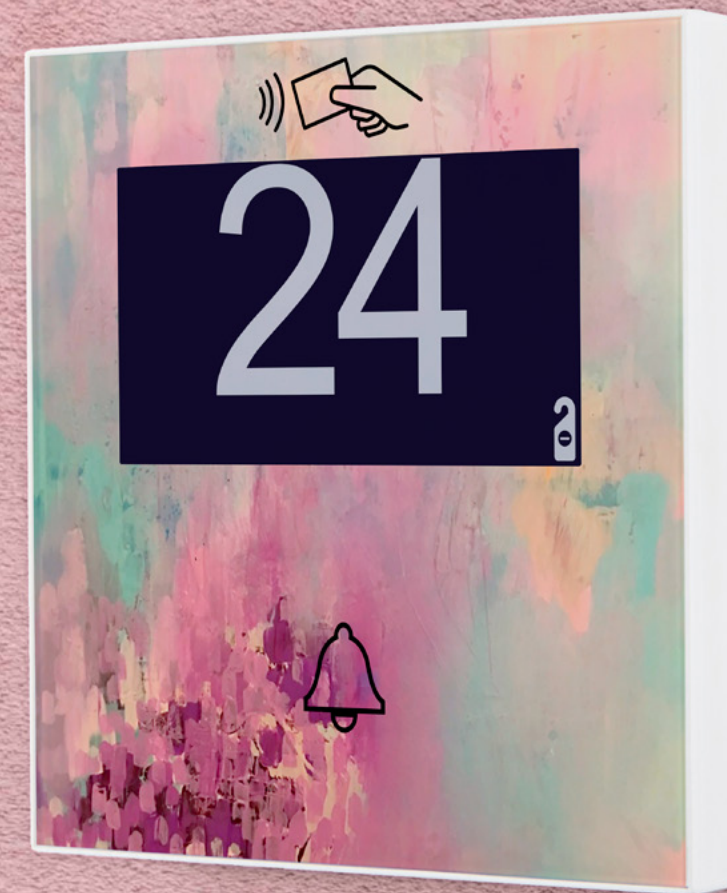
Libera a la puerta del peso del control de accesos, gracias a IWAC Display, que además muestra el número de la habitación y los estados de "no molestar" o "limpiar habitación" que el huésped ha seleccionado.



IWAC Display instalado en el lujoso Hotel Boutique Boho Club (Marbella - España).

# La personalización es la clave

En cualquier proyecto de interiorismo todos los elementos que se ubican en una estancia tienen que tener coherencia estética, de colores y formas... en un control de accesos sólo es posible si eliges IWAC Display gracias a su personalización impresa sobre cristal templado.





# IWAC Out

Versión de IWAC a prueba de... ¡lluvia!

Esta versión para exteriores no sólo es resistente a las adversidades meteorológicas e impactos, sino que además integra KNX Seguro para una comunicación segura a través del bus KNX.





# Z-Access

Todo bajo control gracias a Z-Access, nuestro software de generación de llaves Bluetooth® y grabación de tarjetas. Z-Access permite generar informes de los accesos a las habitaciones por parte de huéspedes y empleados, conocer quién ha grabado nuevas tarjetas y cancelar tarjetas existentes para que no puedan utilizarse más.

Z-Access se comunica con todos los lectores de puertas, IWAC Display e IWAC Out, y, además, ¡magia! permite funcionamiento offline.







¿Check-in Online?  
¿Apertura Bluetooth®?

Sí, gracias a Zennio Key

Llegar a un hotel y no tener que hacer colas en recepción para recoger la llave es el sueño de cualquiera. Lo hacemos posible gracias a la apertura Bluetooth® que permite que el usuario reciba en su teléfono la llave de su habitación antes de su llegada al hotel.





# IWAC Out Keypad

Abriendo la puerta a un mundo de posibilidades.

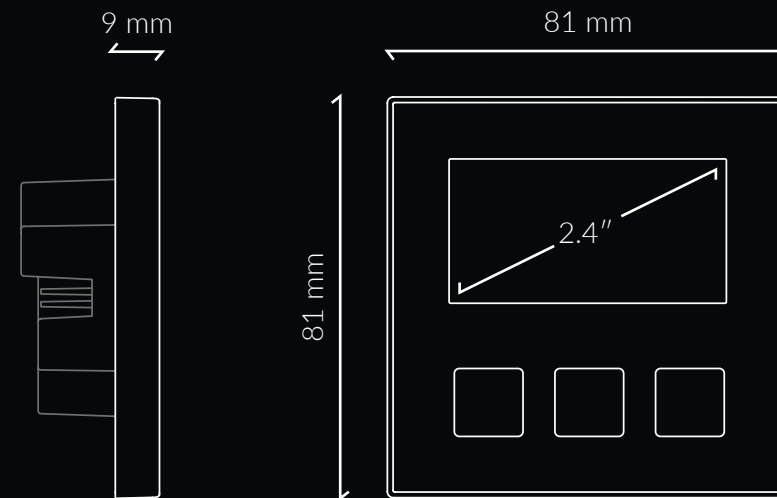
Experimenta la comodidad de un control de accesos resistente a la intemperie y fácil de usar, diseñado para controlar accesos de apartamentos, oficinas y cualquier otro espacio con seguridad e inteligencia.

Nunca más tendrás que preocuparte por dejarte las llaves, es más: ¡olvídate de ellas!

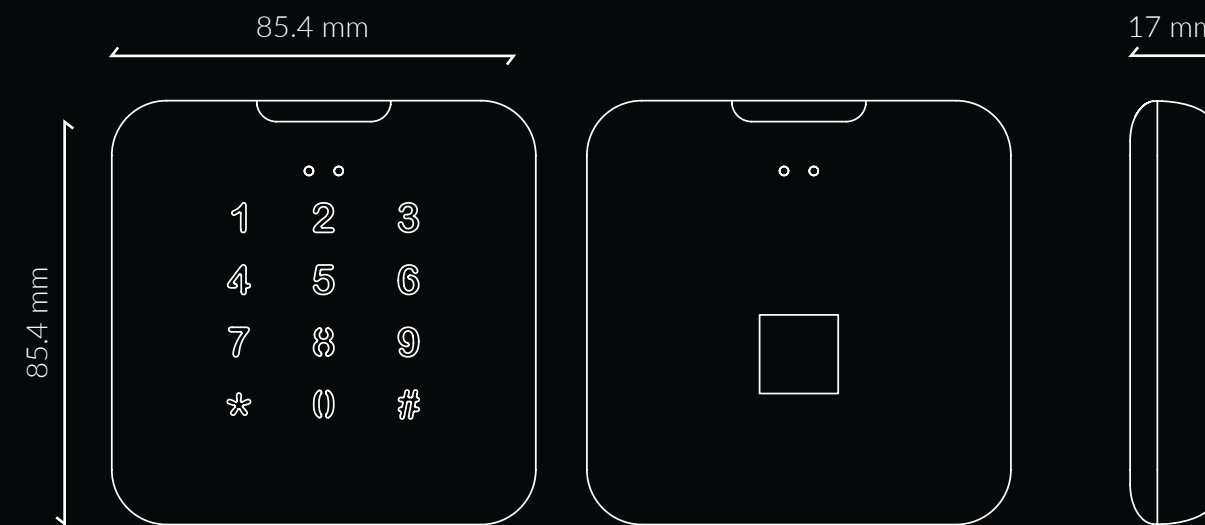


# Referencias y especificaciones

	IWAC Display	IWAC Out	IWAC Out Keypad
Iconos retroiluminados	✓	-	✓
Personalizable	✓	-	-
Display OLED de 2.4"	✓	-	-
Instalación en caja de mecanismos estándar europea o británica	✓	-	-
Colores disponibles	Antracita, plata y blanco	Antracita y blanco	Antracita y blanco
Número de botones	3	1	Teclado
2 entradas analógico-digitales	✓	-	-
Integración con Z-Access	✓	✓	-
Funcionamiento standalone	-	-	✓
Instalación en exteriores	-	IP56	IP56
Apertura segura	Puerto serie	KNX Seguro	KNX Seguro
Apertura	Bluetooth y NFC	Bluetooth y NFC	PIN acceso



ZVIIWACDV3



ZVIIWOK

ZVIIWO





# Actuadores

## Donde se hace la magia

Una gama completa de los actuadores más potentes del mercado. En las siguientes páginas descubrirás la parte no visible de las instalaciones de KNX.

Actuadores de clima, iluminación, persianas, multifunción, soluciones todo en uno, multimedia, para la monitorización de energía...

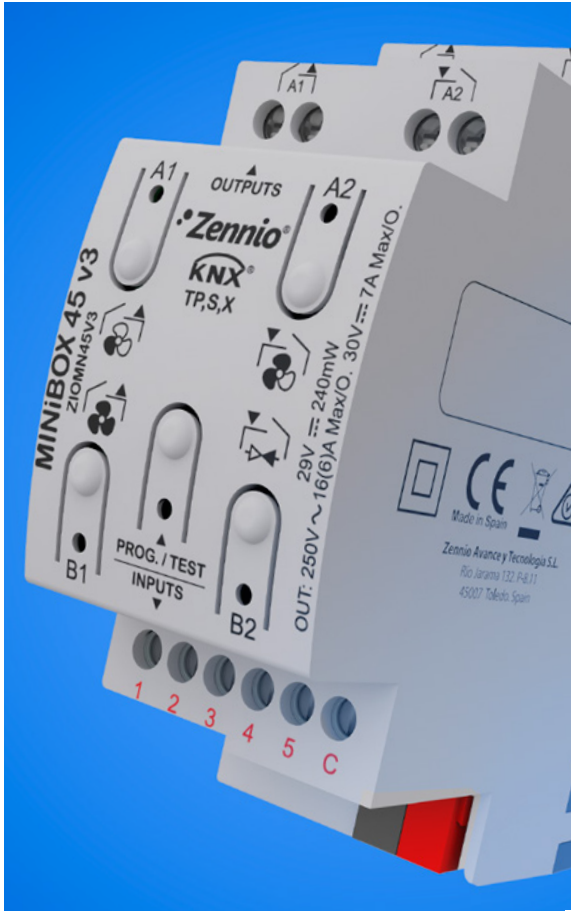
12 DIN



8 DIN



2 DIN







# Actuadores binarios multifunción

Actuadores multifunción KNX con salidas con configuración múltiple como canales de persiana, salidas individuales o incluso controlador de fan coil.

Los modelos con entradas analógico-digitales permiten configurarlas como entradas binarias multifunción, para sensores y pulsadores libres de potencial, como entradas de sondas de temperatura o como entradas de sensores de movimiento. Incluyen un módulo de funciones lógicas.

Producto	Referencia	Salidas	Entradas	Montaje	KNX Seguro
<b>inBOX 20 v3</b>	ZIOIB20V3	2 (16 A C-Load)	-	De empotrar	-
<b>inBOX 24 v3</b>	ZIOIB24V3	2 (16 A C-Load)	4	De empotrar	-
<b>MINiBOX 20 v2</b>	ZIOMN20V2	2 (16 A C-Load)	-	2 DIN	Sí
<b>MINiBOX 25 v3</b>	ZIOMN25V3	2 (16 A C-Load)	5	2 DIN	Sí
<b>MINiBOX 40 v3</b>	ZIOMN40V3	4 (16 A C-Load)	-	2 DIN	Sí
<b>MINiBOX 45 v3</b>	ZIOMN45V3	4 (16 A C-Load)	5	2 DIN	Sí
<b>MAXinBOX 8 v4</b>	ZIOMB8V4	8 (16 A C-Load)	-	4.5 DIN	Sí
<b>MAXinBOX 12</b>	ZIOMB12	12 (16 A C-Load)	-	6 DIN	Sí
<b>MAXinBOX 16 v4</b>	ZIOMB16V4	16 (16 A C-Load)	-	8 DIN	Sí
<b>MAXinBOX 20</b>	ZIOMB20	20 (16 A C-Load)	-	10 DIN	Sí
<b>MAXinBOX 24 v2</b>	ZIOMB24V2	24 (16 A C-Load)	-	12 DIN	-
<b>MAXinBOX 66 v3</b>	ZIOMB66V3	6 (16 A C-Load)	6	4.5 DIN	Sí

# Actuadores de persiana

Actuadores de persiana KNX para carril DIN. El control se realiza a través del control de los tiempos de subida y bajada. Permiten el control manual de las salidas y visualizar el estado de las mismas mediante LEDs indicadores. Incluyen el módulo de funciones lógicas.

Producto	Referencia	Descripción	Montaje	KNX Seguro
<b>MAXinBOX SHUTTER 4CH v3</b>	ZIOMBSH4V3	4 canales de persiana	4.5 DIN	Sí
<b>MAXinBOX SHUTTER 8CH v3</b>	ZIOMBSH8V3	8 canales de persiana	8 DIN	Sí
<b>Shutter Coupler 1CH</b>	ZAC-SHUC1C	Adaptador AC/DC 1CH	2 DIN	-
<b>Shutter Coupler 2CH</b>	ZAC-SHUC2C	Adaptador AC/DC 2CH	2 DIN	-

# Actuadores all-in-one

Dispositivos multifunción con el concepto todo en uno. Incluyen en un solo dispositivo fuente de alimentación KNX, interfaz KNX-IP, termostatos, módulos lógicos, entradas analógico-digitales y salidas que, según la versión podrán configurarse como salidas individuales, persianas y/o controlador de fan coil.

Producto	Referencia	Fuente	Salidas	Entradas	Montaje
<b>ALLinBOX 1612 v2</b>	ZPR1612V2	640 mA	16 (16 A C-Load)	12	12 DIN
<b>ALLinBOX 88</b>	ZPR88	320 mA	8 (16 A C-Load)	8	8 DIN
<b>ALLinBOX 46</b>	ZPR46	160 mA	4 (16 A C-Load)	6	4.5 DIN
<b>ALLinBOX Hospitality</b>	ZPRHP	160 mA	4 (fan coil) + 1 (16 A C-Load)	6	4.5 DIN

# Actuadores entradas/salidas 0-10V

Actuadores multifunción KNX con 1/2/3 canales de salidas/entradas analógicas configurables como salidas 0-10 V, entradas 0-10 V o entradas 4-20 mA. Cada canal puede configurarse de forma individual o conjuntamente para el control de fan coil de 2/4 tubos en los que el ventilador, las válvulas o ambos están regulados por señal 0-10 V. Incluyen un módulo de funciones lógicas y termostatos.

Producto	Referencia	Descripción	Montaje
<b>MINiBOX 0-10V X3</b>	ZIO3X010	3 canales salidas 0-10 V/entradas 0-10 V o 4-20 mA	2 DIN
<b>MINiBOX 0-10V X2</b>	ZIO2X010	2 canales salidas 0-10 V/entradas 0-10 V o 4-20 mA	2 DIN
<b>MINiBOX 0-10V X1</b>	ZIO1X010	1 canal salidas 0-10 V/entradas 0-10 V o 4-20 mA	2 DIN



# Iluminación regulada

Actuadores dimmer universales (RLC, LED, CFL). Detección automática de carga (RLC). Curvas de regulación para LED y CFL configurables. Incluyen módulo de funciones lógicas independientes. Detección de cortocircuito, falta de alimentación, sobretensión, sobrecalentamiento, frecuencia anómala y mala parametrización.

Producto	Referencia	Canales	Potencia (230 V)	Montaje
<b>DIMinBOX DX4</b>	ZDIDBDX4	4	300 W	8 DIN
<b>NarrowDIM X4</b>	ZDINDEX4	4	210 W	4.5 DIN
<b>DIMinBOX DX2</b>	ZDI-DBDX2	2	310 W	4.5 DIN
<b>NarrowDIM X2</b>	ZDINDEX2	2	210 W	2 DIN
<b>DIMinBOX DX1</b>	ZDIDBDX1	1	350 W	2 DIN
<b>inBOX DIM</b>	ZDI-IBD	1	250 W	De empotrar

# Iluminación LED

Reguladores LED (RGBW o independientes) orientados a tecnología LED DC regulada con tensión o corriente constante mediante PWM. Los canales de regulación podrán configurarse como canales independientes o 1 canal RGB(W). Disponen de pulsadores de test manual para comprobar el funcionamiento de los canales.

Producto	Referencia	Canales	Regulación	Montaje	KNX Seguro
<b>Lumento C3</b>	ZDI-RGBCC3	3	Corriente cte. (220 mA - 1 A)	De empotrar	-
<b>Lumento C4</b>	ZDI-RGBCC4	4	Corriente cte. (220 mA - 1 A)	De empotrar	-
<b>Lumento X2 v2</b>	ZDILX2V2	2 + 1 relé (16 A)	Tensión cte. (12/24 VDC)	De empotrar	Sí
<b>Lumento X3 v2</b>	ZDILX3V2	3 + 1 relé (16 A)	Tensión cte. (12/24 VDC)	De empotrar	Sí
<b>Lumento X4 v2</b>	ZDILX4V2	4 + 1 relé (16 A)	Tensión cte. (12/24 VDC)	De empotrar	Sí
<b>Lumento DX4 v2</b>	ZDILDX4V2	4 + 1 relé (16 A)	Tensión cte. (12-30 VDC)	4.5 DIN	Sí

# Iluminación DALI

Interfaces para el control del estándar de iluminación DALI a través del bus KNX.

Los interfaces DALI de tipo broadcast permiten una instalación plug&play sin necesidad de configuración del lado DALI mientras que DALI-BOX Interface permite realizar el direccionamiento de balastos y agrupaciones en hasta 64 grupos (48 mono-balasto y 16 multi-balasto).

Producto	Referencia	Canales	Balastos	Montaje	KNX Seguro
<b>DALI BOX Broadcast 4CH v2</b>	ZDIDLB4V2	4	250 (total) / 64 (canal)	4.5 DIN	Sí
<b>DALI BOX Broadcast 6CH v2</b>	ZDIDLB6V2	6	250 (total) / 64 (canal)	4.5 DIN	Sí
<b>DALI BOX Interface 64 v3</b>	ZDID64V3	1	64	4.5 DIN	-

# Clima - Calefacción

Actuadores KNX para el control de válvulas de calefacción, como radiadores o suelo radiante.

CIRCUITOS DE AGUA CLIMATIZADA					
Producto	Referencia	Canales	Entradas	Tensión de control	Montaje
<b>HeatingBOX 230V 2X v2</b>	ZCL2H230V2	2	2	230 VAC	2 DIN
<b>HeatingBOX 230V 4X v2</b>	ZCL4H230V2	4	4	230 VAC	2 DIN
<b>HeatingBOX 230V 6X v2</b>	ZCL6H230V2	6	6	230 VAC	4 DIN
<b>HeatingBOX 230V 8X v2</b>	ZCL8H230V2	8	8	230 VAC	4 DIN
<b>HeatingBOX 24V 4X</b>	ZCL-4HT24	4	-	24 VAC/VDC	2 DIN
<b>HeatingBOX 24V 8X</b>	ZCL-8HT24	8	-	24 VAC/VDC	4.5 DIN

# Clima - Ventiladores

Actuadores para el control de ventiladores de techo de 230 VAC.

VENTILADORES DE TECHO					
Producto	Referencia	Velocidades	Tensión de control	Montaje	
<b>FANinBOX 110V 1CH</b>	ZCLFB110C1	4	110 VAC	2 DIN	
<b>FANinBOX 230V 1CH</b>	ZCLFB230C1	4	230 VAC	2 DIN	

# Clima - Zonificación

Actuadores para sistemas de zonificación, que permiten controlar rejillas de 12 y 24 VDC. El dispositivo incluye una lógica avanzada de zonificación que permite enviar las órdenes a la pasarela que controla el sistema de producción en función del estado de las zonas.

CLIMATIZACIÓN POR AIRE CON ZONIFICACIÓN POR CONDUCTOS					
Producto	Referencia	Zonas	Tensión de control	Montaje	
<b>ZoningBOX 4</b>	ZCL-ZB4	4	12/24 VDC	4.5 DIN	
<b>ZoningBOX 6</b>	ZCL-ZB6	6	12/24 VDC	4.5 DIN	

# Clima - Fan coil

Actuadores KNX para el control de fan coil de 2 y 4 tubos cuyas válvulas y/o ventiladores están controlados con señales de 0-10V.

FAN COIL CON CONTROL 0-10 VDC							
Producto	Referencia	Uds. Fan coil	Tipo	Control 0-10 V	Montaje	KNX Seguro	
<b>MAXinBOX FC 0-10V FAN</b>	ZCL-FC010F	2	2/4 tubos	Ventilador	4.5 DIN	-	
<b>MAXinBOX FC 0-10V VALVE</b>	ZCL-FC010V	1	2/4 tubos	Válvula	4.5 DIN	-	
<b>MINiBOX 0-10V X3</b>	ZIO3X010	3	2/4 tubos	Ambos	2 DIN	-	
<b>MINiBOX 0-10V X2</b>	ZIO2X010	2	2/4 tubos	Ambos	2 DIN	-	
<b>MINiBOX 0-10V X1</b>	ZIO1X010	1	2/4 tubos	Ambos	2 DIN	-	

# Clima - Fan coil

Actuadores KNX para control de fan coil de 2 y/o 4 tubos. En nuestro rango de actuadores de fan coil encontrarás controladores a través de relés convencionales a través de relés para válvulas todo/nada y ventiladores por pasos.

FAN COIL CON VÁLVULAS TODO-NADA Y VENTILADOR CONTROLADO POR RELÉS						
Producto	Referencia	Uds. Fan coil	Tipo	Entradas	Montaje	KNX Seguro
<b>MAXinBOX 8 v4</b>	ZIOMB8V4	2	2 tubos	-	4.5 DIN	Sí
<b>MAXinBOX 12</b>	ZIOMB12	3	2 tubos	-	6 DIN	Sí
<b>MAXinBOX 16 v4</b>	ZIOMB16V4	4	2 tubos	-	8 DIN	Sí
<b>MAXinBOX 20</b>	ZIOMB20	5	2 tubos	-	10 DIN	Sí
<b>MAXinBOX 24 v2</b>	ZIOMB24V2	6	2 tubos	-	12 DIN	Sí
<b>MINiBOX 40 v3</b>	ZIOMN40V3	1	2 tubos	-	2 DIN	Sí
<b>MINiBOX 45 v3</b>	ZIOMN45V3	1	2 tubos	-	2 DIN	Sí
<b>MAXinBOX Hospitality v3</b>	ZCLHP126V3	1	2/4 tubos	6	4.5 DIN	Sí
<b>ALLinBOX 1612 v2</b>	ZPR1612V2	2	2/4 tubos	12	12 DIN	-
<b>ALLinBOX 88</b>	ZPR88	2	2/4 tubos	8	8 DIN	-
<b>ALLinBOX 46</b>	ZPR46	1	2 tubos	6	4.5 DIN	-
<b>ALLinBOX Hospitality</b>	ZPRHP	1	2 tubos	6	4.5 DIN	-

FAN COIL CON VÁLVULAS DE TRES PUNTOS						
Producto	Referencia	Uds. Fan coil	Tipo	Entradas	Montaje	KNX Seguro
<b>MAXinBOX Hospitality v3</b>	ZCLHP126V3	1	2/4 tubos	6	4.5 DIN	Sí
<b>ALLinBOX 1612 v2</b>	ZPR1612V2	1	2/4 tubos	12	12 DIN	-
<b>ALLinBOX 88</b>	ZPR88	1	2/4 tubos	8	8 DIN	-



# Clima - Aire acondicionado

Pasarelas bidireccionales de clima que permiten controlar desde el sistema KNX las unidades interiores de clima de los principales fabricantes del mercado.

CONTROL BIDIRECCIONAL DE UNIDADES DE AIRE ACONDICIONADO				
Producto	Referencia	Gama control	Entradas	Montaje
<b>KLIC-DD v3</b>	ZCLDDV3	Daikin - Gama Doméstica	2	De empotrar
<b>KLIC-DI v2</b>	ZCLDIV2	Daikin - Gama Industrial	2	2 DIN
<b>KLIC-MITT v3</b>	ZCLMITTV3	Mitsubishi Electric	2	De empotrar
<b>KLIC-LG1</b>	ZCL-LG1	LG	3	De empotrar
<b>KLIC-FJ</b>	ZCL-FJ	Fujitsu, General, Hiyasu y Fuji Electric	3	De empotrar
<b>KLIC-TS</b>	ZCL-TS	Toshiba	3	De empotrar
<b>KLIC-PA</b>	ZCLPA	Panasonic	3	De empotrar
<b>KLIC-SG</b>	ZCLSG	Samsung (industrial y VRF)	2	2 DIN

CONTROL UNIDIRECCIONAL DE UNIDADES DE AIRE ACONDICIONADO				
Producto	Referencia	Gama control	Entradas	Montaje
<b>IRSC</b>	ZN1CL-IRSC	Todas las marcas	-	De empotrar

# Clima - Aerotermia

Pasarelas de comunicación bidireccionales para la integración de máquinas de Aerotermia en la instalación KNX.

CONTROL BIDIRECCIONAL DE UNIDADES DE AEROTERMIA				
Producto	Referencia	Gama control	Entradas	Montaje
<b>KLIC-DA v2</b>	ZCLDAV2	Daikin - Altherma y Altherma 3 LT	2	2 DIN
<b>KLIC-MITTE</b>	ZCLMITTE	Mitsubishi Electric - Ecodan	2	De empotrar

# Interfaces universales

Interfaces universales KNX con canales configurables como entradas binarias y/o salidas LED. Las entradas binarias pueden ser configuradas como sensores, interruptores o pulsadores libres de potencial. Las salidas binarias pueden ser usadas para indicadores LED de baja corriente.

Producto	Referencia	Descripción	Montaje
<b>BIN 2X</b>	ZIO-BIN2X	2 entradas binarias/salidas LED	De empotrar
<b>BIN 4X</b>	ZIO-BIN4X	4 entradas binarias/salidas LED	De empotrar
<b>BIN 44</b>	ZIO-BIN44	4 entradas binarias y 4 salidas LED	De empotrar

# Entradas multifunción

Módulos de entradas analógico-digitales que pueden ser configuradas como entradas binarias multifunción, entradas de sondas de temperatura o como entradas para la conexión de sensores de movimiento. Incluyen termostatos.

Producto	Referencia	Entradas	Termostatos	Montaje
<b>QUAD Plus</b>	ZIO-QUADP	4	4	De empotrar
<b>RailQUAD 8</b>	ZIO-RQUAD8	8	8	2 DIN

# Sensores - Detectores de presencia/movimiento

Sensores de movimiento y presencia para instalación en pared o techo.

Es posible restringir la detección de movimiento en función de la luminosidad ambiente, a excepción de los sensores de movimiento RF que a cambio tienen la gran ventaja de la instalación sin cables.

Producto	Referencia	Luminosidad	Sonda de temperatura	Instalación	Alcance (Ø)	BCU KNX
<b>Presentia C v2</b>	ZPDC30LV2	Sí	Sí	Techo	30 m	Sí
<b>Presentia W0 v2</b>	ZPDW0V2	Sí	-	Pared	10 m	Sí
<b>Presentia W1 v2</b>	ZPDW1V2	Sí	-	Pared	10 m	Sí
<b>Presentia W2 v2</b>	ZPDW2V2	Sí	-	Pared	10 m	Sí
<b>EyeZen TP v2</b>	ZPDEZTPV2	Sí	-	Techo	6 m	Sí
<b>EyeZen IN</b>	ZPDEZIN	Sí	-	Techo	6 m	-
<b>EyeZen RF 868</b>	ZPDEZRF868	-	-	Techo	6 m	Sí (RF)

# Sensores - Sondas de temperatura y humedad

Sondas de temperatura, accesorio indispensable en la estancia para una correcta regulación climática. Conéctalas a las entradas analógico-digitales de nuestros dispositivos KNX o bien utiliza Flat Sensato, con conexión directa al bus KNX y medida de humedad.

Producto	Referencia	Descripción	BCU KNX
<b>Flat Ambient</b>	ZACFAT	Sonda de temperatura	-
<b>SQ-Ambient</b>	ZAC-SQAT	Sonda de temperatura	-
<b>Flat Sensato v2</b>	ZSFSENV2	Sensor de temperatura y humedad	Sí
<b>Sonda temperatura NTC</b>	ZACNTC	Sonda de temperatura NTC	-
<b>Sonda temperatura NTC - mini</b>	9900015	Sonda de temperatura NTC de 10K	-

# Sensores - Sensor de puerta/ventana

Sensores KNX-RF para la instalación sin cables en puertas o ventanas que notificarán al bus KNX cuando la puerta/ventana se ha abierto o cerrado.

Producto	Referencia	Descripción	BCU KNX
<b>WinDoor RF</b>	ZRFWD	Sensor KNX RF para puerta/ventana (868 MHz)	Sí (RF)

# Multimedia

AudiInRoom es un sistema de audio para la reproducción de música vía bluetooth para hasta dos estancias con entrada auxiliar.

IRSC Open permite la integración de equipos audiovisuales dentro de la instalación KNX actuando como un mando IR.

Producto	Referencia	Descripción
<b>AudiInRoom</b>	ZMU-AUIR	Controlador KNX para audio con Bluetooth y entrada aux. 4 salidas 10W
<b>IRSC OPEN</b>	ZN1CL-IRSC	Controlador infrarrojo de audiovisuales

# Ahorro energético

Interfaces para la monitorización del consumo en las instalaciones. Permiten medir consumo eléctrico, de gas, agua o consumo energético.

Producto	Referencia	Descripción	Montaje
<b>KCI</b>	ZRX-KCI4S0	Interfaz KNX para 4 contadores de consumo con salida de pulsos S0	2 DIN
<b>KES Plus</b>	ZIO-KESP	Medidor de energía eléctrica KNX	2 DIN
<b>KEM</b>	ZEMKEM	Monitor de energía KNX	4.5 DIN



# Elementos del sistema KNX

Los elementos indispensables para un correcto funcionamiento de la instalación KNX: fuentes de alimentación KNX con alimentación universal (110/230 VAC) y salida auxiliar, interfaces seguros de programación y monitorización KNX-IP y KNX-USB con tramas extendidas para programaciones rápidas (APDU >240 bytes), acopladores de línea y de medios KNX-RF.

Producto	Referencia	Descripción	Montaje
<b>KUPSupply 160mA</b>	ZPSU160	Fuente de alimentación universal KNX 160mA con 29VDC auxiliar	2 DIN
<b>KUPSupply 320mA</b>	ZPSU320	Fuente de alimentación universal KNX 320mA con 29VDC auxiliar	4.5 DIN
<b>KUPSupply 640mA</b>	ZPSU640	Fuente de alimentación universal KNX 640mA con 29VDC auxiliar	4.5 DIN
<b>Linecoupler CL</b>	ZSYLCCL	Acoplador de línea KNX	2 DIN
<b>KNX USB SC</b>	ZSYUSBSC	Interfaz KNX-USB	2 DIN
<b>KIPI SC v2</b>	ZSYKISCV2	Zennio KNX-IP Interface. KNX Secure	2 DIN
<b>IP Router CL</b>	ZSYIPRCL	Interfaz KNX-IP Router	2 DIN
<b>ZMCoup RF 868</b>	ZRFMC868	Acoplador de medios KNX TP-RF (868 MHz)	De empotrar

## Radiofrecuencia

Dispositivos para el control mediante el estándar KNX RF (868 / 915 MHz).

Producto	Referencia	Descripción	Frecuencia
<b>ZMCoup RF 868</b>	ZRFMC868	Acoplador de medios KNX TP-RF	868 MHz
<b>WinDoor RF</b>	ZRFWD	Sensor KNX RF para puerta/ventana	868 MHz
<b>EyeZen RF 868</b>	ZPDEZRF868	Detector de movimiento KNX RF para techo	868 MHz

Conoce más al detalle  
la gama de actuadores  
en nuestra web







[www.zennio.com](http://www.zennio.com)