

Soluciones para residencial

Mecanismo rotativo con iluminación.



:hager



Mecanismo rotativo con iluminación. El primero.

2019 fue un “año de cambio”. Berker y la legendaria escuela de arte, diseño y arquitectura “Bauhaus” celebraron su 100 aniversario. Para el doble aniversario, hemos relanzado el mecanismo rotativo: un clásico de diseño absoluto. Con un interior completamente renovado y un punto a destacar muy especial: la primera iluminación integrada para interruptores giratorios. Para ver con una nueva luz nuestras series “iluminadas” 1930, Glas y R.classic.

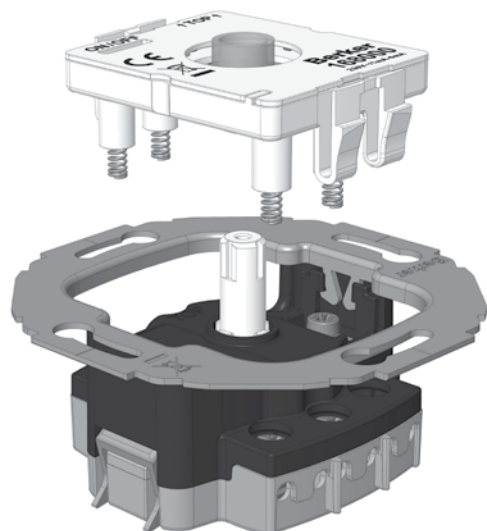


Alianza entre lo clásico moderno y la alta tecnología.

Los nuevos interruptores rotativos iluminados son tan adecuados para residencial de lujo como para hoteles de diseño y edificios históricos. El legendario edificio Bauhaus de Walter Gropius en Dessau, por ejemplo, está equipado con interruptores de la Serie 1930 (no iluminado).

Un auténtico logro: El nuevo módulo LED

El nuevo módulo de iluminación se puede usar opcionalmente en los mecanismos rotativos convencionales. Las guías de luz especialmente desarrolladas crean una sutil silueta de luz alrededor del botón giratorio, actuando como orientación y/ o luz de estado. El módulo simplemente está bloqueado en su lugar y se le suministra energía de forma segura a través de resortes de presión. Se puede adaptar en cualquier momento y reemplazar desde la parte frontal.



Mecanismo rotativo con iluminación

Tres series, una tecnología

Además del módulo de iluminación LED, los mecanismos de nuestras series de diseño clásicas también han evolucionado.

Para el instalador significa: una instalación más fácil con un mayor grado de seguridad si cabe. Para los arquitectos de interiores y clientes finales, que valoran lo excepcional, dejarse convencer por el mejor tacto y una iluminación única.

Una sujeción excelente

Para simplificar el manejo, hemos transferido las ventajas de instalación probadas de la toma Berker a los nuevos interruptores rotativos. Esto significa: no más bordes afilados. En su lugar: una sensación óptima para una instalación segura. Las garras desaparecen por completo. El mecanismo puede sostenerse de forma segura en la mano y se puede instalar fácilmente.

Los tornillos Pozidriv de fácil acceso proporcionan un agarre perfecto y una transferencia de potencia ideal, mientras que los diagramas de cableado (que pueden leerse de forma clara en el reverso) facilitan la conexión.

Perfecto en la pared

Ejes reforzados para fijar los mandos rotativos. Esto asegura una conmutación más precisa con una acústica de conmutación excelente y que garantiza una posición exacta del mando rotativo tanto horizontal como verticalmente. Los anillos de centrado aseguran que las placas del bastidor no estén sueltas en el eje de rotación.



Iluminación de orientación blanco frío

La luz de orientación brilla continuamente en blanco frío para ver el interruptor en la oscuridad. Al mismo tiempo, es tan discreto que no se nota durante el día. Un interruptor en el módulo LED permite al instalador apagar la iluminación de orientación si es necesario.



De un vistazo:

- Primer interruptor rotativo iluminado
- Luz de orientación: blanco frío, Indicador de estado: Blanco cálido
- Característica de conmutación más precisa
- Acústica de conmutación mejorada
- Instalación y cableado optimizados



Iluminación de estado blanco cálido

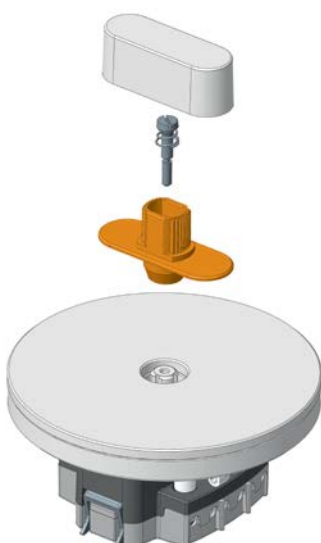
La iluminación de estado blanco cálido es algo más brillante y también indica durante el día si una habitación está ocupada, por ejemplo, el baño o el aseo de invitados.



[hager.es](https://www.hager.es)

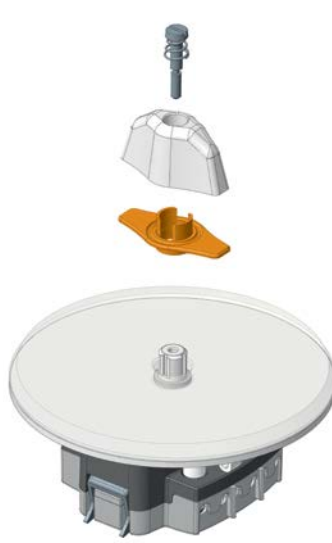
R.classic

Purismo perfecto: El nuevo módulo LED produce un haz de luz intrincado alrededor del mando rotativo. No sólo se da un particular énfasis al plástico, sino también a otros materiales como cristal, aluminio y acero inoxidable.



Serie Glas

El nuevo módulo LED produce un efecto particularmente agradable en el cristal a través de la guía de luz, ya sea en edificios antiguos o en ambientes de vida modernos. Puedes elegir un marco transparente o con revestimiento blanco polar en la parte trasera.



Serie 1930

Cuando lo retro y la alta tecnología se fusionan: la Serie 1930 está firmemente inspirada en el clásico berker Bauhaus. Con la elección de plástico blanco polar o negro brillante o porcelana "made by Rosenthal".



Cada interruptor rotativo iluminado está diseñado con una guía de luz especial, que también actúa como una pieza central para la tapa.

Nuevo mecanismo rotativo

Mayor precisión

El nuevo mecanismo de alta precisión impresiona por su acústica, alta estabilidad y larga vida útil. Sus anillos de apoyo, montaje y manipulación característicos de berker hacen que la instalación sea aún más fácil, rápida y segura.



01

Eje reforzado con anillo de centrado

Para una mayor precisión del interruptor y una acústica excepcional. Gracias al anillo de centrado, la placa envolvente se encuentra en el eje giratorio libre de contragolpe.



02

Tornillos Pozidriv

Para una transmisión de potencia óptima. Fácil acceso desde la parte frontal.



03

Diagrama de conexiones fácil de leer

Para conectarlo rápidamente sin confusiones.



04

Garras retráctiles de retención

El producto encaja bien en la mano, no tiene bordes afilados y es fácil de instalar.



05

Terminales

Para cable rígido y flexible:
Para secciones entre 0,75 - 2,5 mm²

Configuración simple en el módulo LED

La luz de orientación puede activarse o desactivarse utilizando un interruptor deslizante en la parte delantera del módulo de iluminación. El puente en la parte trasera se utiliza para activar la visualización de estado. Cuando se enciende la carga, la unidad LED ilumina con un agradable blanco cálido. Para utilizar la luz de estado, se debe conectar un conductor N al interruptor. El interruptor y el jumper significan que hay muchas opciones de configuración diferentes disponibles.

Opciones de configuración

Mecanismo tipo	Iluminación	Interruptor (orientación)	Jumper J1 (estado B)	Jumper J2 (estado A)
Conmutador rotativo 387603				
Apagado	O	On	-	-
Apagado	O + S	On	■ ¹⁾	■ ¹⁾
Apagado	S	Off	■ ¹⁾	■ ¹⁾
Apagado múltiple	S	Off	Off	■ ¹⁾
Interruptor rotativo 387603				
Interruptor	O	On	■ ¹⁾	■ ¹⁾
Interruptor	O + S	On	■ ¹⁾	■ ¹⁾
Interruptor	S	Off	■ ¹⁾	■ ¹⁾
Interruptor doble, OFF 389303				
Interruptor doble, OFF	O	On	Sin función	-
Interruptor doble, OFF	O + S	On	Sin función	■
Interruptor doble, OFF	S	Off	Sin función	■
Pulsador conmutador 384603				
Pulsador conmutador	O	On	-	-

O Luz de orientación S Luz de estado



Jumper para la luz de estado



Interruptor para la luz de orientación

1) 1 x jumper conectado, observar los bancos de contactos/contacto de interruptor/ asignación de jumper



Serie R.classic

Gracias a sus agradables formas redondeadas, las cuatro variantes de material de alta calidad y el interruptor giratorio, los interruptores de la Serie R.classic le harán sentir algo inesperado: entusiasmo.



reddot design award
winner 2013



Instalación en caja de empotrar redonda.



Serie 1930

Berker y Bauhaus están unidas por un gusto común por las formas puras y la más directa funcionalidad. Cualidades que siguen apreciando constructores y proyectistas de hoy. Así, la Serie 1930 inspirada en la escuela Bauhaus no sólo se asocia a diseños clásicos sino también a las tendencias más actuales.



Instalación en caja de empotrar redonda.



Serie 1930

Porzellan made by Rosenthal

La serie Berker 1930, fabricada en verdadera porcelana Rosenthal, constituye un homenaje a la destreza del trabajo manual, la perfección en las formas y la suavidad de materiales.



Rosenthal



DESIGN PLUS



Instalación en caja de empotrar redonda.



Serie Glas

Sencillez. Belleza real en lugar de belleza aparente. Elegancia creativa como resultado de un objetivo funcional: la serie Glas, inspirada en la arquitectura de la escuela Bauhaus, encontrará la máxima expresión de todas estas características.



Instalación en caja de empotrar redonda.

Marcos



1011 20 89

Marco blanco polar, brillo

Descripción	Referencia	Emb.	Precio (€)
1 elemento	1011 20 89	10	5,67
2 elementos	1012 20 89	2	16,04
3 elementos	1013 20 89	2	24,54



1011 20 45

Marco negro, brillo

Descripción	Referencia	Emb.	Precio (€)
1 elemento	1011 20 45	10	5,67
2 elementos	1012 20 45	2	16,04
3 elementos	1013 20 45	2	24,54



1011 20 74

Marco aluminio / blanco polar

Descripción	Referencia	Emb.	Precio (€)
1 elemento	1011 20 74	10	36,40
2 elementos	1012 20 74	10	61,78
3 elementos	1013 20 74	10	89,62



1011 20 84

Marco aluminio / negro

Descripción	Referencia	Emb.	Precio (€)
1 elemento	1011 20 84	10	36,40
2 elementos	1012 20 84	10	61,78
3 elementos	1013 20 84	10	89,62



1011 20 14

Marco acero / blanco polar

Descripción	Referencia	Emb.	Precio (€)
1 elemento	1011 20 14	10	46,80
2 elementos	1012 20 14	10	113,89
3 elementos	1013 20 14	10	165,20



1011 20 04

Marco acero / negro

Descripción	Referencia	Emb.	Precio (€)
1 elemento	1011 20 04	10	46,80
2 elementos	1012 20 04	10	113,89
3 elementos	1013 20 04	10	165,20



1011 20 09

Marco cristal blanco polar

Descripción	Referencia	Emb.	Precio (€)
1 elemento	1011 20 09	10	31,20
2 elementos	1012 20 09	5	61,78
3 elementos	1013 20 09	5	89,62



1011 20 16

Marco cristal negro

Descripción	Referencia	Emb.	Precio (€)
1 elemento	1011 20 16	10	31,20
2 elementos	1012 20 16	5	61,78
3 elementos	1013 20 16	5	89,62

Marcos



Marco 1 elemento

Descripción	Referencia	Emb.	Precio (€)
Blanco polar, brillo	1381 09	10	3,61
Negro, brillo	1381 01	10	3,61

1381 09

- Montaje individual
- Para combinaciones, utilizar el accesorio ref. 1887



Marco central

Descripción	Referencia	Emb.	Precio (€)
Blanco polar, brillo	1381 59	10	16,76
Negro, brillo	1381 51	10	16,76

1381 59

- Montaje en combinación



Marco final

Descripción	Referencia	Emb.	Precio (€)
Blanco polar, brillo	1381 49	10	14,32
Negro, brillo	1381 41	10	14,32

1381 49

- Montaje en combinación



Marcos 2 elementos

Descripción	Referencia	Emb.	Precio (€)
Blanco polar, brillo	1381 29	2	10,18
Negro, brillo	1381 21	2	10,18

1381 29

- Montaje vertical y horizontal



Marcos 3 elementos

Descripción	Referencia	Emb.	Precio (€)
Blanco polar, brillo	1381 39	2	15,38
Negro, brillo	1381 31	2	15,38

1381 39

- Montaje vertical y horizontal

Caja para montaje en superficie



Descripción	Referencia	Emb.	Precio (€)
Blanco polar, brillo	1001 09	10	25,36
Negro, brillo	1001 01	10	25,36

1001 09

Accesorios



1331 19

Accesorios para caja de montaje en superficie

Descripción	Referencia	Emb.	Precio (€)
Blanco polar, brillo	1331 19	10	13,77
Negro, brillo	1331 11	10	13,77



1823 09

Conectores de combinación

Descripción	Referencia	Emb.	Precio (€)
Blanco polar, brillo	1823 09	10	3,08
Negro, brillo	1823 05	10	3,08



1813 09

Entradas de cable y conductos

Descripción	Referencia	Emb.	Precio (€)
Blanco polar	1813 09	10	1,91
Negro	1813 05	10	1,91
Blanco	1813	10	1,33



1817 09

Entradas de tubo

Descripción	Referencia	Emb.	Precio (€)
Blanco polar	1817 09	10	3,71
Negro	1817 05	10	3,71

Marcos Serie 1930 Porzellan made by Rosenthal

Marcos







Marco 1 elemento, porcelana

Descripción	Referencia	Emb.	Precio (€)
Blanco polar, brillo	1381 69	1	39,99
Negro, brillo	1381 65	1	39,99

1381 69

Marcos

Marcos cristal transparente

	Descripción	Referencia	Emb.	Precio (€)
 1091	1 elemento, cristal	1091	10	29,17
	1 elemento, cristal, blanco polar	1091 09	10	29,17
 1093	1 elemento intermedio, cristal	1093 00	10	37,23
	1 elem. intermedio, cristal, blanco polar	1093 09	10	37,23
 1092	1 elemento final, cristal	1092 00	10	34,37
	1 elemento final, cristal, blanco polar	1092 19	10	34,37
 1102	2 elementos, cristal	1102	2	52,61
	2 elementos, cristal, blanco polar	1102 09	2	52,61

Ejemplo:

El marco doble para esta composición serían las siguientes referencias: 2 uds. de ref. 1092 00



Tomas SCHUKO



Serie 1930 / Glas

Descripción	Referencia	Emb.	Precio (€)
Blanco polar, brillo	4755	10	27,90
Negro, brillo	4755 01	10	27,90

4755

- Terminales con conexión rápida
- Protección infantil



Serie R.classic

Descripción	Referencia	Emb.	Precio (€)
Blanco polar, brillo	4755 20 89	10	16,75
Negro, brillo	4755 20 45	10	16,75

4755 20 89

- Con protección infantil
- Terminales con conexión rápida
- 16A, 250 V~

Tomas de corriente sistema francés



Serie 1930 / Glas

Descripción	Referencia	Emb.	Precio (€)
Blanco polar, brillo	67 6879	10	13,47
Negro, brillo	67 6879 01	10	13,47

67 6879

- Sin protección infantil
- Conexión tornillos



NUEVO

Serie R.classic

Descripción	Referencia	Emb.	Precio (€)
Blanco polar, brillo	67 6879 20 89	10	18,00
Negro, brillo	67 6879 20 45	10	18,00

67 6879 20 89

- Sin protección infantil
- Conexión tornillos

Tomas SCHUKO con led de orientación



Serie R.classic / 1930

Descripción	Referencia	Emb.	Precio (€)
Blanco polar, brillo	4109 20 89	10	90,73
Negro, brillo	4109 20 45	10	90,73

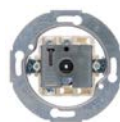
4109 20 89

- Con protección infantil
- Terminales tornillo con mordaza

Mecanismos rotativos y módulo LED para iluminación

NUEVO

Mecanismos rotativos



Interruptores

Descripción	Referencia	Emb.	Precio (€)
Conmutador	3876 03	1	15,91
Cruzamiento	3877 03	1	31,19
Doble interruptor	3875 03	1	19,52
Interruptor bipolar on/off	3893 03	1	30,00

3876 03

- 10 AX
- Terminales con tornillos



Pulsadores

Descripción	Referencia	Emb.	Precio (€)
Contacto conmutador	3846 03	1	20,69
De grupo	3838 03	1	25,67

3846 03

- 10 A, 250 V~
- Terminales con tornillos

Módulo LED para iluminación



Módulo LED para iluminación

Descripción	Referencia	Emb.	Precio (€)
Con neutro	1680 00	1	44,05
Sin neutro	1680 01	1	44,05

1680 00

Tapas centrales 1930



Tapas centrales 1930

Descripción	Referencia	Emb.	Precio (€)
Blanco polar, brillo	1647	1	10,61
Negro, brillo	1647 01	1	10,61

1647

NUEVO

Placa central con mando Porzellan made by Rosenthal



Descripción	Referencia	Emb.	Precio (€)
Blanco polar, brillo	1647 69 00	1	37,34
Negro, brillo	1647 65 00	1	65,40

1647 69

Mando central

NUEVO

1930/Glas



Descripción	Referencia	Emb.	Precio (€)
Dorado	1812 00	1	35,01
Cromado	1812 01 00	1	40,74

1812 00



1812 01 00

Tapas centrales serie Glas



Tapas para pulsador/interruptor rotativo

Descripción	Referencia	Emb.	Precio (€)
Tapa, cristal	1090	10	24,40
Tapa cristal, blanco polar	1090 09	10	24,40

1090



Tapa final, cristal	1094	10	27,68
Tapa final, cristal, blanco polar	1094 09	10	27,68

1094



Tapa intermedia, cristal	1095	10	32,15
Tapa intermedia, cristal, blanco polar	1095 09	10	32,15

1095

Tapas centrales R.classic

NUEVO

Tapas centrales R.classic



Descripción	Referencia	Emb.	Precio (€)
Blanco polar, brillo	1001 20 89 00	1	17,20
Negro, brillo	1001 20 45 00	1	17,20
Aluminio / Blanco polar	1001 20 74 00	1	46,80
Aluminio / Negro	1001 20 84 00	1	46,80
Acero / Blanco polar	1001 20 14 00	1	57,20
Acero / Negro	1001 20 04 00	1	57,20
Cristal / Blanco polar	1001 20 83 00	1	35,20
Cristal / Negro	1001 20 55 00	1	35,20

1001 20 89

• No puede instalarse con marcos

NUEVO

Reguladores rotativos universales con mando



Serie 1930 / Glas

Descripción	Referencia	Emb.	Precio (€)
Blanco polar, brillo	2944 10	1	167,16
Negro, brillo	2944 11	1	167,16

2944 10



Serie R.classic

Descripción	Referencia	Emb.	Precio (€)
Blanco polar, brillo	2944 20 89	1	167,16
Negro, brillo	2944 20 45	1	167,16

2944 20 89

Reg. rotativos universales c/mando - extensión



Serie 1930 / Glas / R. classic

Descripción	Referencia	Emb.	Precio (€)
Blanco polar, brillo	2945 10	1	120,88
Negro, brillo	2945 11	1	120,88

2945 10



Serie R.classic

Descripción	Referencia	Emb.	Precio (€)
Blanco polar, brillo	2945 20 89	1	120,88
Negro, brillo	2945 20 45	1	120,88

2945 20 89

Interruptor rotativo para persianas, 1 polo

NUEVO

Serie 1930 / Glas / R.classic



Descripción	Referencia	Emb.	Precio (€)
Blanco polar, brillo	3811 03	1	33,09
Negro, brillo	3811 13	1	33,09

3811 03

NUEVO

Serie R.classic



Descripción	Referencia	Emb.	Precio (€)
Blanco polar, brillo	3811 21 89	1	31,82
Negro, brillo	3811 21 45	1	31,82

3811 21 89

Interruptor rotativo para persianas, 2 polos

NUEVO

Serie 1930 / Glas / R.classic



Descripción	Referencia	Emb.	Precio (€)
Blanco polar, brillo	3812 03	1	38,29
Negro, brillo	3812 13	1	38,29

3812 03

NUEVO

Serie R.classic



Descripción	Referencia	Emb.	Precio (€)
Blanco polar, brillo	3812 21 89	1	36,82
Negro, brillo	3812 21 45	1	36,82

3812 21 89

Accesorios



Accesorios

Descripción	Referencia	Emb.	Precio (€)
Conversión a pulsador rotativo	1861 01	10	2,39

- Para R.classic

1861 01

Descripción	Referencia	Emb.	Precio (€)
Conversión a pulsador	1861	10	3,27

- Para mec. persianas
S/B, Q.x, K.x, Arsys, 1930

Tapas FCC simples



Serie 1930 / Glas

Descripción	Referencia	Emb.	Precio (€)
Blanco polar, brillo	1407	10	13,79
Negro, brillo	1407 01	10	13,79

1407



berker R.classic

Descripción	Referencia	Emb.	Precio (€)
Blanco polar, brillo	1407 20 89	10	5,52
Negro, brillo	1407 20 45	10	5,96

1407 20 89

- mecanismos 4538, 455401, 4586, 4582, 4583, 4588

Tapas FCC dobles



Serie 1930 / Glas

Descripción	Referencia	Emb.	Precio (€)
Blanco polar, brillo	1409	10	21,32
Negro, brillo	1409 01	10	21,32

1409

- mecanismos 4539, 455501, 4587



berker R.classic

Descripción	Referencia	Emb.	Precio (€)
Blanco polar, brillo	1409 20 89	10	5,52
Negro, brillo	1409 20 45	10	5,96

1409 20 89

- mecanismos 4539, 455501, 4587

Tapas TV 2 elementos



Serie 1930 / Glas

Descripción	Referencia	Emb.	Precio (€)
Blanco polar, brillo	1039 20	10	6,47
Negro, brillo	1039 21	10	6,47

1039 20

Tapas TV 3 elementos



Serie 1930 / Glas

Descripción	Referencia	Emb.	Precio (€)
Blanco polar, brillo	1064 20	10	21,32
Negro, brillo	1064 21	10	21,32

1064 20

Tapas TV con 2 o 3 elementos



berker R. classic

Descripción	Referencia	Emb.	Precio (€)
Blanco polar, brillo	1203 20 89	10	5,52
Negro, brillo	1203 20 45	10	5,96

1203 20 89

Tapas TV con 4 elementos



berker R. classic

Descripción	Referencia	Emb.	Precio (€)
Blanco polar, brillo	1484 20 89	10	5,52
Negro, brillo	1484 20 45	10	5,96

1484 20 89

Tapa conector mini con bastidor



Serie 1930 / Glas

Descripción	Referencia	Emb.	Precio (€)
Blanco polar, brillo	4508 20	10	33,95
Negro, brillo	4508 21	10	33,95

4508 20



Serie R. classic

Descripción	Referencia	Emb.	Precio (€)
Blanco polar, brillo	1196 20 79	10	19,31
Negro, brillo	1196 20 35	10	19,31

1196 20 79

Toma USB 230V



Toma USB 230V

Descripción	Referencia	Emb.	Precio (€)
Blanco polar, brillo	2602 19	1	52,52
Negro, brillo	2602 15	1	52,52

2602 19

LED señalización blanco



LED señalización blanco

Descripción	Referencia	Emb.	Precio (€)
R.classic, blanco polar brillo	2953 20 89		92,72
R.classic, negro brillo	2953 20 45		92,90

2953 20 89

- Para señalar información o avisos
- Luminosidad ajustable via potenciómetro
- Control vía interruptor separado
- Se pueden insertar films con símbolos
- Color blanco frío
- Estética incorporada

Tapas tomas USB



Serie 1930 / Glas

Descripción	Referencia	Emb.	Precio (€)
Blanco polar, brillo	1040	10	17,30
Negro, brillo	1040 01	10	17,30

1040



berker R.classic

Descripción	Referencia	Emb.	Precio (€)
Blanco polar, brillo	1038 20 89	10	5,52
Negro, brillo	1038 20 45	10	5,96

1038 20 89

LED señalización rojo/verde



LED señalización rojo/verde

Descripción	Referencia	Emb.	Precio (€)
R.classic, blanco polar	2952 20 89		102,64
R.classic, negro	2952 20 45		102,81

2952 20 89

- Para señalización de control de accesos
- Activación de verde y rojo mediante interruptores separados
- Incluye 2 films de «no molestar/limpiar» y «espere/pase»
- Estética incorporada

Lámparas piloto



Pulsador con lámpara piloto

Descripción	Referencia	Emb.	Precio (€)
Blanco polar, brillo, contacto NO	5104	1	22,38
Negro, brillo, contacto NO	5104 01	1	22,38

5104



Accesorios, mando para pulsador y piloto E10

Descripción	Referencia	Emb.	Precio (€)
Blanco polar, brillo	1225	10	8,06
Negro, brillo	1225 01	10	8,06
Símbolo luz, blanco polar, brillo	1226	10	17,83
Símbolo campana, blanco polar, brillo	1227	10	17,30
Rojo, transparente	1229	10	18,03
Transparente	1229 02	10	18,03

1225



Accesorios, tapa

Descripción	Referencia	Emb.	Precio (€)
Transparente	1221	10	16,12
Rojo	1222	10	17,71

1221

Tarjetero hotel

NUEVO

Serie 1930 / R.classic



Descripción	Referencia	Emb.	Precio (€)
Blanco polar, brillo	1640 20 79	1	69,00
Negro, brillo	1640 20 35	1	69,00

1640 20 79

Film para LED señalización



LED señalización redondo

Descripción	Referencia	Emb.	Precio (€)
Hombre	1905 80 06		9,38
Mujer	1905 80 07		9,38
Silla de ruedas	1905 80 08		9,38
Escaleras	1905 80 09		9,38
Ascensor	1905 80 10		9,38

1905 80 03

Film para LED señalización rojo/verde



Film para LED rojo/verde redondo

Descripción	Referencia	Emb.	Precio (€)
Símbolo no molestar/limpiar	1905 80 13		10,53
Símbolo espere/pase	1905 80 14		10,53

1905 80 13

Tapas ciegas



Serie 1930 / Glas

Descripción	Referencia	Emb.	Precio (€)
Blanco polar, brillo	1009 20	20	29,07
Negro, brillo, sin garras	1009 21	20	29,07

1009 20



Serie R.classic

Descripción	Referencia	Emb.	Precio (€)
Blanco polar, brillo	1009 20 79	20	18,25
Negro, brillo	1009 20 35	20	18,25

1009 20 79

Tapas ciegas con base y garras



Serie 1930 / Glas

Descripción	Referencia	Emb.	Precio (€)
Blanco polar, brillo	67 1009 20	10	28,96
Negro	67 1009 21	10	28,96

67 1009 20

Tapas salida de cables



Serie 1930 / Glas

Descripción	Referencia	Emb.	Precio (€)
Blanco polar, brillo	1037	10	9,87
Negro, brillo	1037 01	10	9,87

1037



berker R.1 / R.3 / R.classic

Descripción	Referencia	Emb.	Precio (€)
Blanco polar, brillo	1019 20 89	20	5,52
Negro, brillo	1019 20 45	20	5,96

1019 20 89

Accesorios - separador



Serie 1930 / Glas

Descripción	Referencia	Emb.	Precio (€)
Rojo	1887	100	0,93

1887

Toma Schuko® con USB

Una solución compacta

Más rápido, mayor flexibilidad.

Dos aplicaciones en un único dispositivo:
La nueva toma SCHUKO® con cargadores
USB aúna la conexión clásica 230 V con 2
puertos USB. Así, ahorramos tiempo, espacio
y costes durante la instalación. La solución
compacta dos en uno es perfecta tanto para
reformas en residencias particulares como
para hoteles, oficinas o edificios públicos.

hager.es/berker



:hager



Hager Sistemas S.A.U.
Alfred Nobel 18
Pol. Ind. Valldoriolf
Apartado 39
E-08430 La Roca del Vallès

Teléfono 938 424 730
hager.es

